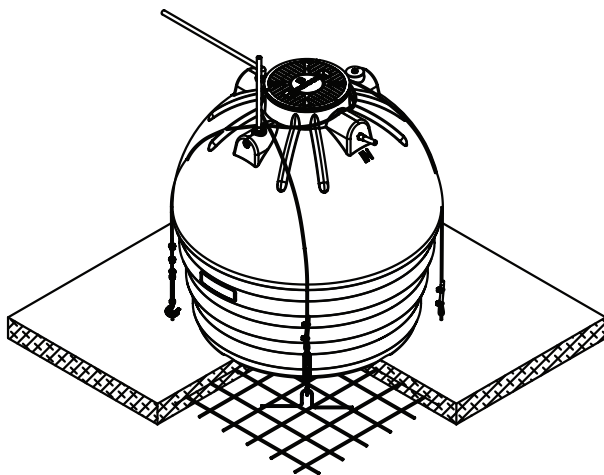


SONHA

HƯỚNG DẪN SỬ DỤNG VÀ LẮP ĐẶT

BỂ NƯỚC NGẦM
CAO CẤP SƠN HÀ



10BNG1600

10BNG2000

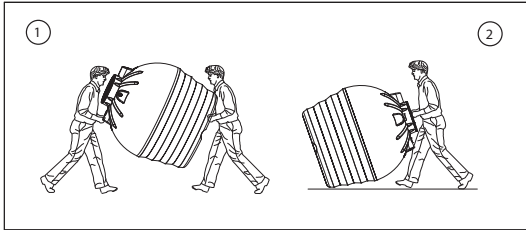
10BNG2500

I. THÔNG TIN AN TOÀN

1. MỤC ĐÍCH SỬ DỤNG

- Bể nước ngầm cao cấp Sơn Hà được sử dụng với mục đích chứa nước sạch
- Không nên sử dụng bể nước ngầm vào mục đích khác với sự khuyến cáo của nhà sản xuất

2. VẬN CHUYỂN



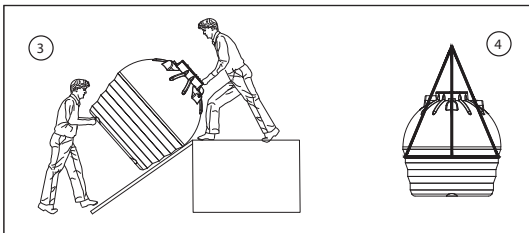
1. Vận chuyển trên mặt phẳng ngang (Vận chuyển bể từ vị trí ban đầu đến vị trí hố)

- Cách 1: Khiêng bể (Hình 1)

1 người đỡ miệng bể, 1 người đỡ đáy, sau đó di chuyển bể tới vị trí hố (cần 2 người)

- Cách 2: Lăn bể (Hình 2)

Lăn bể trên mặt phẳng rồi đưa bể đến vị trí hố, tránh va đập (cần 1 người)



2. Hạ bể xuống điểm cần đặt

- Cách 1: Dùng thanh trượt (Hình 3)

Sử dụng thanh gỗ nghiêng để đưa bể xuống hố

- Cách 2: Dùng tời (Hình 4)

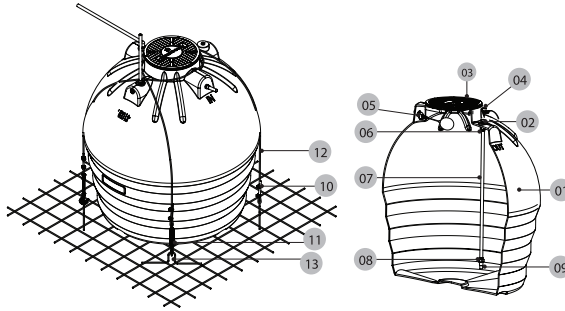
Sử dụng dây buộc quanh thân và móc treo để hạ bể xuống vị trí hố



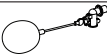





Lưu Ý:

- Vận chuyển bể tránh va đập vào các vật dụng sắc nhọn
- Không quăng, ném bể từ trên cao xuống mặt cứng
- Không bám vào nắp bể để đẩy và kéo bể nước ngầm
- Sử dụng dây treo để nâng và hạ bể vào vị trí

II. CẤU TẠO VÀ THÔNG SỐ KỸ THUẬT

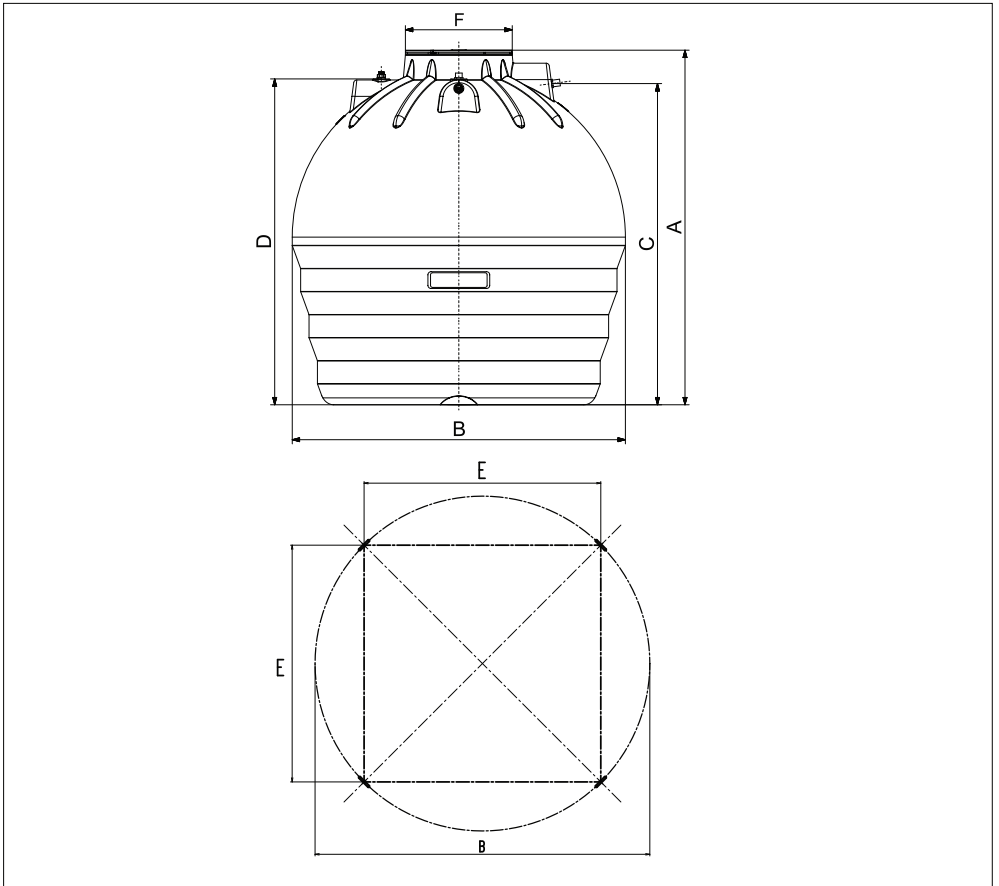
1. CẤU TẠO



STT	LINH KIỆN	SỐ LƯỢNG	ĐƠN VỊ	GHI CHÚ HÌNH ẢNH
01	Thân bể	01	cái	
02	Bộ kẹp ren inox	01	bộ	
03	Bộ nắp bể nước ngầm	01	bộ	
04	Măng sòng ren ngoài uPVC 1"	01	cái	
05	Phao cơ MBV 3/4"	01	cái	
06	Măng sòng ren trong PPR PN10 DN25x3/4"	01	cái	
07	Ống nước lạnh PPR PN10 DN25	01	đoạn	10BNG1600: 1,05 m 10BNG2000: 1,10 m 10BNG2500: 1,20 m
08	Măng sòng ren ngoài PPR PN10 DN25x3/4"	01	cái	
09	Rọ bơm MBV 3/4"	01	cái	
10	Khóa cáp D8	08	cái	
11	Tăng đơ M12	02	cái	
12	Dây cáp thép bọc nhựa D8	02	đoạn	10BNG1600: 2x4,5 m 10BNG2000: 2x4,8 m 10BNG2500: 2x5,0 m
13	Mỏ neo bằng thép mạ kẽm (tối thiểu đường kính 10 mm)	04	cái	Khách hàng tự chuẩn bị

2. THÔNG SỐ KỸ THUẬT

MODEL		10BNG1600	10BNG2000	10BNG2500
Dung tích danh nghĩa (L)		1600	2000	2500
Chiều cao bể tính cả nắp (mm)	A	1502	1622	1692
Đường kính bể (mm)	B	1380	1460	1590
Chiều cao đường nước vào (mm)	C	1340	1460	1530
Chiều cao đường nước ra (mm)	D	1365	1485	1555
Khoảng cách giữa móc chờ (mm)	E	975	1030	1125
Đường kính nắp (mm)	F	510	510	510

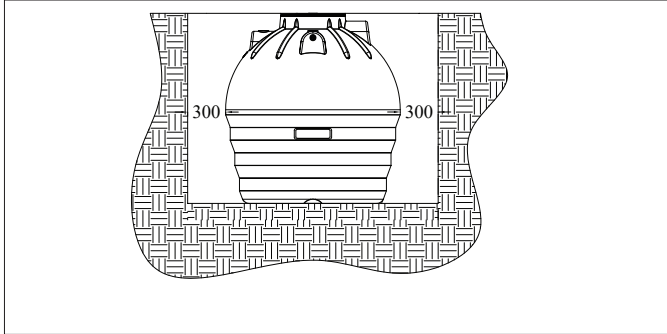


Bước 1: Khảo sát vị trí lắp đặt

- Bể nước ngầm cần đặt thấp hơn đường ống cấp nước sạch để nước có thể tự chảy vào bể

Bước 2 : Đào hố lắp đặt bể

- Đào hố có đường kính lớn hơn tối thiểu 300mm so với đường kính thân bể
- Chiều sâu hố tối thiểu = chiều cao vị trí đường nước vào + chiều dày lớp đáy bê tông (Theo bảng thông số kĩ thuật)
- Dọn dẹp và làm sạch trong lòng hố



Bước 3: Đổ bê tông đáy hố và làm móc chờ chống nổi

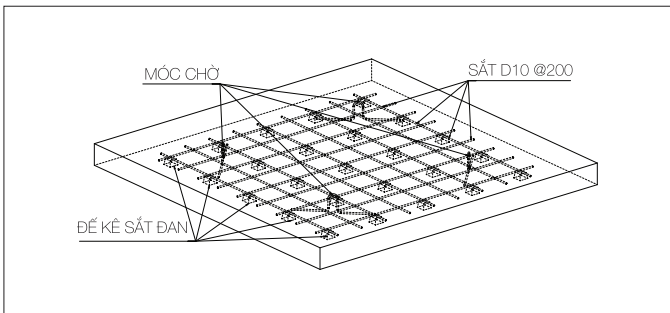
Đáy được đổ bê-tông và làm móc chờ. Các bước làm như sau:

- Đầm và làm phẳng đáy nền
- Dài lớp nilon chống thấm
- Đan 1 lớp sắt D10 @200
- Đặt móc chờ (dùng dây thép, không dùng mối hàn)
- Đổ bê-tông đá 1x2 M250 dày tối thiểu 150 mm
- Tạo độ đồng phẳng cho mặt bê tông (dùng Nivo)
- Tưới nước bảo dưỡng và chờ bê tông đủ cứng

Chú ý:

Đối với bể có thể tích lớn hơn 2000 lít hoặc nền đất yếu thì đáy phải được gia cường chống lún bằng cách ép cọc

Bề mặt đáy làm phẳng và đánh thẳng bằng



Bước 4: Đặt bể vào vị trí lắp đặt và lắp ráp các linh kiện

- Đặt bể lên nền bê-tông đã khô và căn chỉnh vị trí lắp đặt bể cách đều các móng chèn
- Lắp ráp các linh kiện:

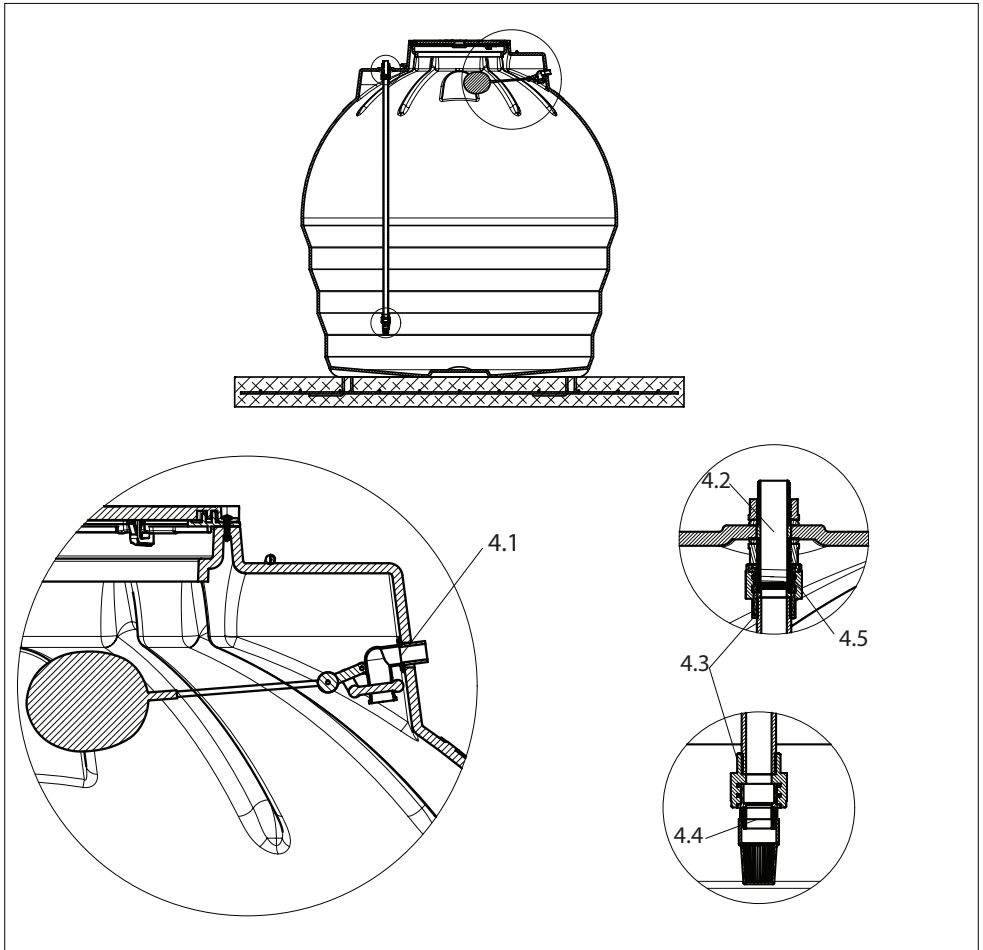
Bước 4.1: Lắp đặt phao cơ tại vị trí đường nước vào "Kí hiệu IN nổi trên thân bể"
(Trường hợp nước tự chảy từ hệ thống cấp nước sạch vào bể)

Bước 4.2: Lắp bộ kẹp ren inox vào vị trí đường nước ra
"Kí hiệu OUT nổi trên thân bể"

Bước 4.3: Hàn nhiệt mắng sông ren trong, ren ngoài với ống PPR

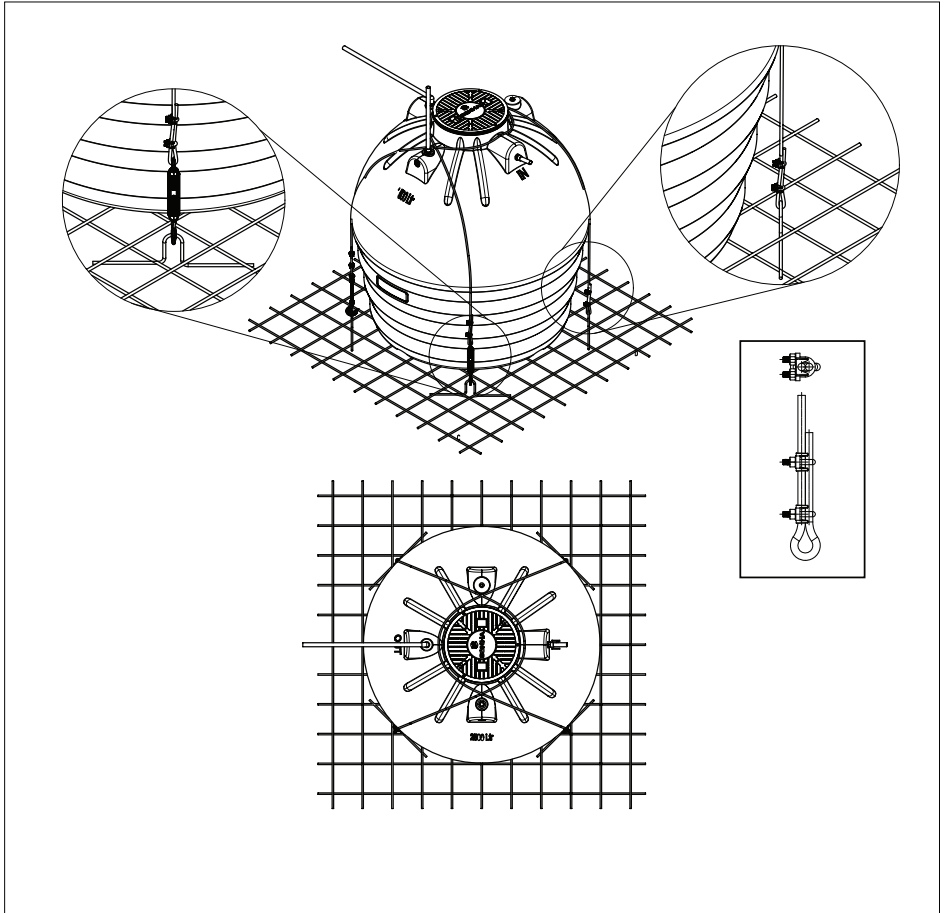
Bước 4.4: Lắp rọ bơm vào mắng sông ren ngoài của cụm đã hoàn thiện ở bước 4.3

Bước 4.5: Lắp cụm chi tiết đã hoàn thiện ở bước 4.4 vào kẹp ren đã lắp ở bước 4.1
Xoay bể ở vị trí thích hợp (thích hợp cho vị trí chằng dây, vị trí đường nước vào, ...)



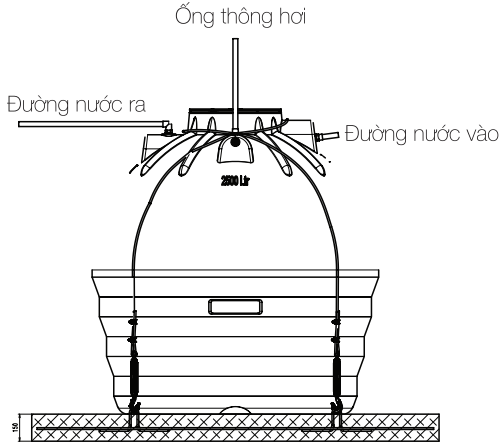
Bước 5: Lắp bộ phận chống nổi bể

- Lắp cáp vào mỏ neo giống như hình vẽ
- Điều chỉnh độ căng dây đều nhau bằng tăng đơ



Bước 6: Lắp đặt ống nước vào, ống nước ra, ống thông hơi, lắp đặt nắp bể

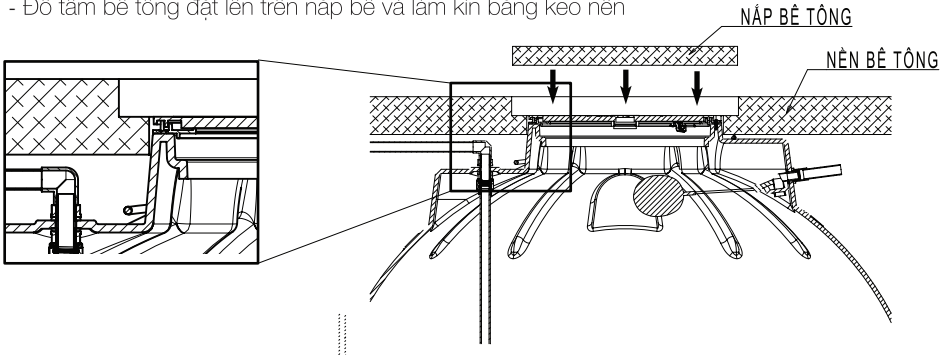
- Lắp đặt đường ống nước vào vào vị trí phao đã lắp ở trên thân bể ở bước 5
- Lắp đường nước ra vào vị trí kếp ren đã lắp trên thân bể ở bước 5
- Ống thông hơi: Dùng đầu nối ren ngoài 1 inch (ống Ø27 hoặc Ø34 mm) và ống tương ứng để lắp vào lỗ ren có sẵn trên bể
- Lắp đặt bộ nắp bể bằng vít inox

**Bước 7: Chèn cát xung quanh vị trí đặt bể**

- Trước khi chèn cát đổ đầy nước trong bể
 - Chèn cát vào khe hở và đầm nhẹ, đảm bảo cát đầm đầy khoảng không gian giữa bể và hố đào
- Chú ý: Không chèn đất đá, sỏi, bê tông, rác, gỗ, hoặc vật liệu cứng nhọn xung quanh bể.

Bước 8: Hoàn thiện nắp bê tông che kín bể (như hình vẽ)

- Khi lắp đặt xong, đổ nền bê tông phẳng quanh cổ bể (đơn lưới sắt)
- Đổ tấm bê tông đặt lên trên nắp bể và làm kín bằng keo nến



IV. MỘT SỐ CHÚ Ý KHI LẮP ĐẶT, BẢO DƯỠNG

- Tất cả các mặt nền bê tông để lắp đặt bể nước ngầm phải đánh thẳng bằng (dùng thước Nivo)
- Mỏ neo luôn luôn được chế tạo thép mạ kẽm
- Xử lý đáy hố theo hướng dẫn trên để tránh bị lún khi lắp đặt bể
- Không lắp đặt bể ở dưới khu vực đi lại của xe cộ hoặc phía dưới cửa thiết bị nặng, khu vực có rễ cây to và đá
- Trường hợp lắp đặt bể ở khu vực nền đất yếu => Xử lý chống lún
- Cần kiểm tra bể trước khi lắp đặt, tránh trường hợp bị rò rỉ hoặc bị nứt vỡ do quá trình vận chuyển
Sau khi đặt bể đúng vị trí, cần bơm đầy nước vào bể để tránh bể bị nổi, móp méo
- Trong mọi trường hợp bể nước ngầm luôn luôn được cố định chống nổi
- Kiểm tra vệ sinh bể 1 lần/năm

CÔNG TY TNHH MTV THIẾT BỊ GIA DỤNG SƠN HÀ BẮC NINH

Địa chỉ: Lô CN07.2 - CN08, Khu CN Thuận Thành 2, Xã Mão Điền, Huyện Thuận Thành, Tỉnh Bắc Ninh

Website: www.sonha.com.vn

Tel: 02462656566 | Fax: 02462656588

Hotline (miễn phí): **18006566**

MỤC LỤC

I. THÔNG TIN AN TOÀN.....	.02
1. MỤC ĐÍCH SỬ DỤNG.....	.02
2. VẬN CHUYỂN.....	.02
II. CẤU TẠO VÀ THÔNG SỐ KỸ THUẬT.....	.03
1. CẤU TẠO.....	.03
2. THÔNG SỐ KỸ THUẬT.....	.04
III. HƯỚNG DẪN LẮP ĐẶT.....	.05
IV. MỘT SỐ CHÚ Ý KHI LẮP ĐẶT, BẢO DƯỠNG.....	.09