



HƯỚNG DẪN SỬ DỤNG
INSTANT WATER HEATER
MÁY NƯỚC NÓNG TRỰC TIẾP

LỜI CẢM ƠN

Cảm ơn Quý khách đã sử dụng sản phẩm máy nước nóng trực tiếp Daria.

Trước khi sử dụng, xin quý khách hãy đọc kỹ Hướng dẫn sử dụng, tránh sử dụng sai gây hỏng sản phẩm và không an toàn.

Quý khách vui lòng giữ lại sách hướng dẫn sử dụng cho những lần tham khảo sau này.

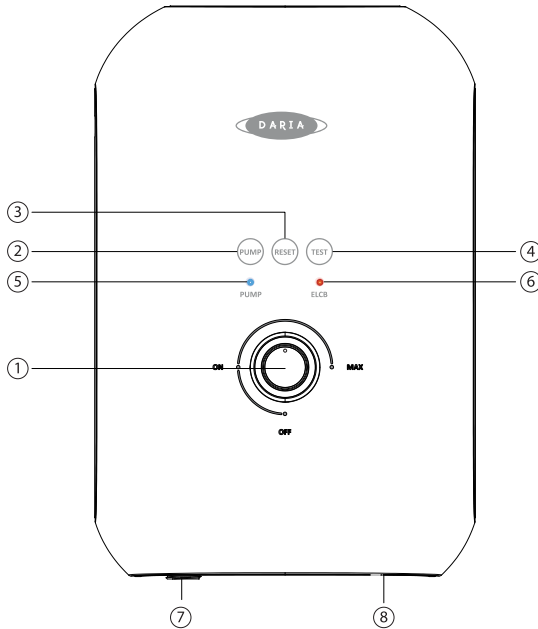
MỤC LỤC

I. Lưu ý an toàn	03
II. Sơ đồ kết cấu sản phẩm	04
III. Thông số kỹ thuật	08
IV. Hướng dẫn lắp đặt	09
V. Hướng dẫn sử dụng	12
VI. Những lỗi thường gặp và cách sửa chữa	18
VII. Hướng dẫn bảo dưỡng	19
VIII. Hướng dẫn bảo hành điện tử	19

I. LƯU Ý AN TOÀN

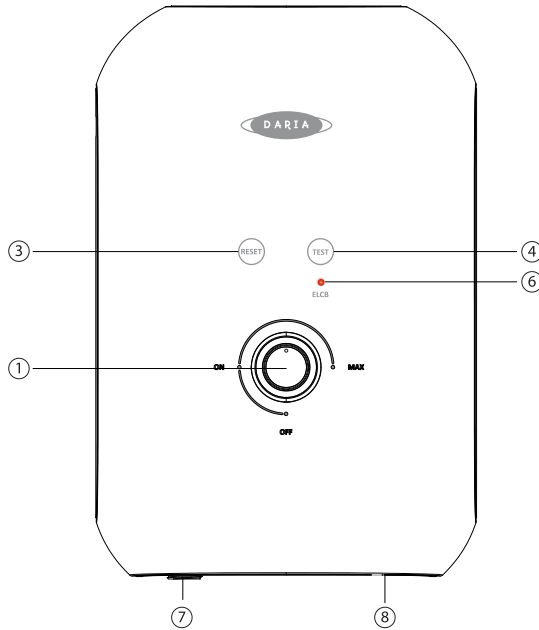
1. Sản phẩm sẽ được sử dụng an toàn khi lắp đặt, sử dụng và bảo dưỡng theo hướng dẫn và yêu cầu của nhà sản xuất. Luôn kiểm tra theo hướng dẫn sử dụng nếu có bất cứ vấn đề gì xảy ra.
2. Thiết bị phải được nối đất. Đầu nối không đúng có thể là nguyên nhân gây giật điện.
3. Nếu có bất kỳ hiện tượng lạ nào sau đây, lập tức cắt cầu dao điện và liên lạc với các trung tâm dịch vụ để kiểm tra và sửa chữa. Không được tự ý sửa chữa sản phẩm:
 - Đèn ELCB và đèn báo máy hoạt động không sáng
 - Khi máy có tiếng kêu lạ, có mùi khét hoặc bốc khói
 - Không thể điều chỉnh được nhiệt độ nước
 - Khi máy xuất hiện những dấu hiệu khác biệt làm thay đổi hoạt động
 - Khi thấy nước rò rỉ từ trong máy
4. Khi máy đun nước nóng trực tiếp được sử dụng bởi trẻ em, người già, người bị bệnh và người khuyết tật, quý khách vui lòng chú ý kiểm tra nhiệt độ sản phẩm thường xuyên. Khách hàng nên thường xuyên kiểm tra và điều chỉnh nhiệt độ trước khi sử dụng.
5. Khi có sấm sét, hãy tắt nguồn sản phẩm để bảo vệ sản phẩm tránh bị hư hại.
6. Đảm bảo nối đất phải có hiệu quả đối với tất cả các chi tiết kim loại của thiết bị và dịch vụ trong phòng, máy nước nóng phải được lắp đặt phù hợp với hệ thống an toàn điện của địa phương để đảm bảo chức năng chống giật của máy có thể hoạt động tốt.
7. Thường xuyên vệ sinh tay sen sản phẩm.
8. Không bật máy nếu nước có khả năng bị đóng băng.
9. Không lắp van nước hoặc lọc nước ở đầu nước ra.
10. Khách hàng nên thường xuyên kiểm tra và điều chỉnh nhiệt độ nước trước khi tắm.

II. SƠ ĐỒ KẾT CẤU SẢN PHẨM



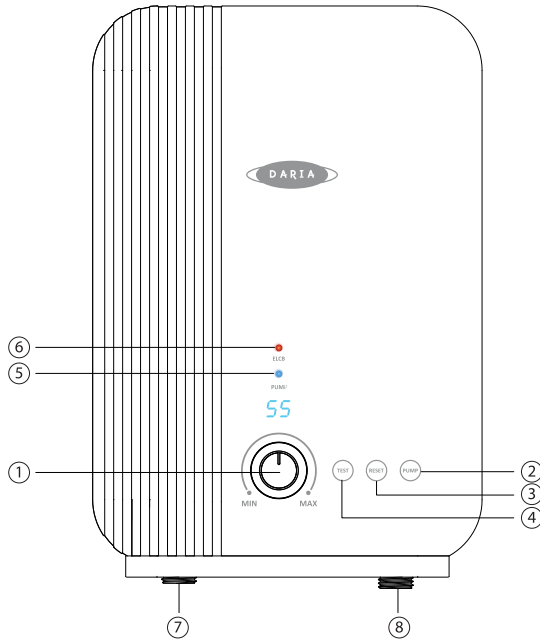
SƠ ĐỒ KẾT CẤU SẢN PHẨM SH-1031

CHÚ THÍCH	1. Núm xoay	5. Đèn báo bơm
	2. Nút bật bơm	6. Đèn báo rò điện
	3. Nút thoát khỏi chế độ test	7. Ống nước ra
	4. Nút vào chế độ test	8. Ống nước vào



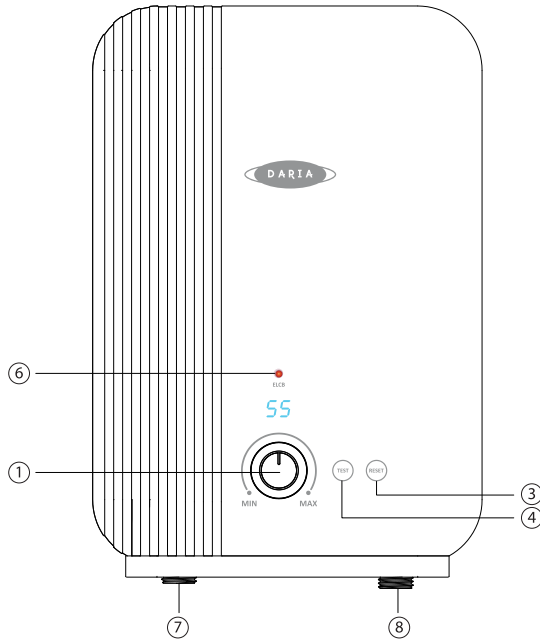
SƠ ĐỒ KẾT CẤU SẢN PHẨM SH-1041

CHÚ THÍCH	1. Núm xoay	5. Đèn báo bơm
	2. Núm bật bơm	6. Đèn báo rò điện
	3. Núm thoát khỏi chế độ test	7. Ống nước ra
	4. Núm vào chế độ test	8. Ống nước vào



SƠ ĐỒ KẾT CẤU SẢN PHẨM SH-1051

CHÚ THÍCH	1. Núm xoay	5. Đèn báo bơm
	2. Nút bật bơm	6. Đèn báo rò điện
	3. Nút thoát khỏi chế độ test	7. Ống nước ra
	4. Nút vào chế độ test	8. Ống nước vào



SƠ ĐỒ KẾT CẤU SẢN PHẨM SH-1061

CHÚ THÍCH	1. Núm xoay	5. Đèn báo bơm
	2. Núm bật bơm	6. Đèn báo rò điện
	3. Núm thoát khỏi chế độ test	7. Ống nước ra
	4. Núm vào chế độ test	8. Ống nước vào

III. THÔNG SỐ KỸ THUẬT

BẢNG THÔNG SỐ KỸ THUẬT

Model Đặc điểm	SH-1031	SH-1041	SH-1051	SH-1061
Điện áp định mức	220V~, 50Hz	220V~, 50Hz	220V~, 50Hz	220V~, 50Hz
Công suất định mức	4500W	4500W	4500W	4500W
Dòng định mức	20.5A	20.5A	20.5A	20.5A
Tiết diện dây	2.5 mm ²	2.5 mm ²	2.5 mm ²	2.5 mm ²
Áp lực chịu đựng	6 bar	6 bar	6 bar	6 bar
Nhiệt độ tối đa	55°C	55°C	55°C	55°C
Kích thước bên ngoài	332x219x97.5	332x219x97.5	344x230x82.5	344x230x82.5
Trọng lượng tịnh	1.8 Kg	1.6 Kg	2.3 Kg	2.1 Kg
Phương thức lắp đặt	Treo tường	Treo tường	Treo tường	Treo tường

IV. HƯỚNG DẪN LẮP ĐẶT

1. Chú ý trước khi lắp đặt:

- a. Việc lắp đặt phải tuân theo các quy định ở địa phương và phải được thực hiện bởi nhân viên kỹ thuật có tay nghề.
- b. Máy phải được nối chắc chắn và trực tiếp với nguồn điện ổn định. Không nên dùng phích cắm và ổ cắm điện.
- c. Sử dụng dây dẫn có kích cỡ phù hợp với từng loại công suất điện năng của máy. Tham khảo bảng 1 để chọn đúng kích thước dây dẫn.
- d. Máy nước nóng trực tiếp hoạt động với áp suất nước tối thiểu 30kPa, áp suất nước tối đa là 380kPa.
- e. Máy nước nóng trực tiếp sẽ không hoạt động nếu không có đủ lưu lượng.
- f. Cầu dao chống rò điện – ELCB sẽ tự động ngắt nguồn điện cấp vào máy trong trường hợp có dòng rò lớn hơn 30mA (Áp dụng với kiểu máy có ELCB).
- g. Công tắc ngắt quá nhiệt sẽ tự động ngắt nguồn điện cấp vào máy nếu nhận thấy nhiệt độ nước cao bất thường. Chỉ có các nhân viên kỹ thuật có tay nghề mới được phép khởi động lại công tắc.
- h. Để tránh tai nạn về bỏng, khách hàng nên để thiết bị hoạt động với điều kiện áp lực nước tại đầu vào trên 30kPa.

2. Vị trí lắp đặt:

- a. Thiết bị nên được lắp đặt gần nguồn điện và nơi sử dụng nước. Tuyệt đối không được lắp đặt ở nơi không thể thoát nước.
- b. Tường nơi lắp đặt phải vững chắc, có khả năng chịu được sức nặng gấp 4 lần thiết bị.

3. Lắp đặt thiết bị:

- a. Lựa chọn vị trí phù hợp trong phòng tắm.
- b. Tháo vít ở đáy thiết bị và nhấc cụm mặt trước lên một cách cẩn thận do có lẫy cài ở đỉnh và các cạnh của sản phẩm.
- c. Dùng tấm chỉ dẫn (có sẵn vị trí bắt vít) áp lên tường và khoan lỗ theo lỗ trên tấm bảng chỉ dẫn. Vị trí khuyến nghị khi treo bình là 1.7m từ sàn phòng tắm.

d. Đóng nở nhựa và vít treo đi kèm vào lỗ vừa khoan. Lưu ý vít không nên vặn chặt quá, khe hở so với tường và mũ vít khoảng 5-7mm.

e. Đặt máy nước nóng lên và rà lỗ vít trên máy nước nóng vào đúng vị trí vít vừa được khoan. **Chưa vặn chặt vít treo máy ở bước này.**

f. Để treo phụ kiện, tháo nắp đậy của giá treo tường trên và bắn vít cố định vị trí. Đóng nắp đậy, lắp khay đựng xà phòng (nếu có) và giá treo với thanh trượt. Treo thanh trượt với giá treo tường dưới và bắn vít cố định thứ 2. Đóng nắp chụp.

4. Kết nối nguồn nước

- **ỐNG NƯỚC VÀO RA PHẢI ĐƯỢC LẮP ĐẶT CHÍNH XÁC, NẾU KHÔNG SẼ GÂY HỒNG BÌNH.**
- **CHỈ SỬ DỤNG BĂNG TÁN ĐỂ QUẤN VÀO VỊ TRÍ REN, KHÔNG SỬ DỤNG XI-MĂNG HAY KEO ĐỂ KẾT NỐI ỐNG NƯỚC VỚI BÌNH.**
- **CHỈ DÙNG SEN VÀ DÂY SEN ĐI KÈM THEO MÁY ĐỂ NỐI VỚI ĐƯỜNG NƯỚC RA, KHÔNG LẮP VAN PHA HOẶC VAN KHÓA VÀO ĐƯỜNG NƯỚC RA.**

a. Bật van khóa vào đầu nước vào (đầu nước có vòng nhựa màu xanh) dùng đệm cao su. Sử dụng công cụ thích hợp để vặn chặt vừa đủ, tránh làm vỡ đai ốc bằng nhựa (chú ý lưới lọc).

b. Nối đường cấp nước vào phần sau của van, dùng ống nước có đầu nối ren (1/2" BSP)

c. Nối ống mềm từ bộ vòi sen vào đầu nước ra, hãy chắc chắn sử dụng đệm cao su.

d. Treo vòi sen lên giá đỡ và điều chỉnh góc vòi sen thích hợp.

e. Không cấp điện, mở nguồn nước để xả cặn trong máy và cấp nước trong bình đốt. Kiểm tra xem có hiện tượng rò nước hay không.

5. Kết nối nguồn điện

- **MÁY NƯỚC NÓNG PHẢI ĐƯỢC NỐI ĐẤT MỘT CÁCH TIN CẬY.**
- **CÔNG TẮC ĐÓNG MỞ PHẢI ĐỂ XA MÁY NƯỚC NÓNG (TRÁNH XA TÂM PHUN CỦA SEN).**
- **CẮT NGUỒN ĐIỆN CẤP CHO MÁY TRƯỚC KHI THỰC HIỆN BẤT CỨ THAO TÁC NÀO VỚI HỆ THỐNG ĐIỆN CỦA MÁY.**

- a.** Sử dụng dây điện mềm 2 lớp bọc với tiết diện tra trong bảng 1.
- b.** Nối dây điện từ nguồn điện (nên bổ sung 1 aptomat 30A trở lên bên ngoài phòng tắm) nối vào máy nước nóng theo đúng ký hiệu L, N và nối đất trên cầu đấu.
- Lưu ý: Luôn dây điện qua màng cao su phía sau bình để đảm bảo kín nước.*
- c.** Kiểm tra kỹ tất cả các kết nối xem đã nối đúng và xiết chặt ốc các vị trí kết nối.
- d.** Vặn chặt vít treo máy nước nóng đủ để máy không bị xô dịch.
- e.** Đậy vỏ nhựa máy nước nóng vào và vặn vít đáy máy. Hoàn thành bước lắp đặt.

BẢNG 1: BẢNG THÔNG SỐ TIẾT DIỆN DÂY

Điện thế (AC)	Công suất (kW)	Dòng điện (A)	Kích thước			ON/OFF Switch (A)	Fuse/ MCB (A)
			(mm ²)	Dây cáp	Dây mềm		
220V	3.5	15.9	2.5	7/0.67mm	50/0.25mm	20	20
220V	4.5	20.5	4.0	7/0.85mm	56/0.30mm	32	32
220V	2.4	10.9	2.5	7/0.67mm	50/0.25mm	20	20
230V	3.3	14.3	2.5	7/0.67mm	50/0.25mm	20	20
240V	3.6	15.0	2.5	7/0.67mm	50/0.25mm	20	20

V. HƯỚNG DẪN SỬ DỤNG

1. Hướng dẫn sử dụng máy nước nóng trực tiếp SH-1031



a. Bật aptomat cấp nguồn (nếu có), kiểm tra núm vặn về vị trí OFF, không có đèn nào trên máy sáng. Nhấn nút <Test>, khi đèn ELCB sáng tức là thiết bị hoạt động bình thường, nhấn <Reset> để thoát khỏi chế độ test.

Lưu ý: Thường xuyên ấn <Test> và <Reset> để kiểm tra tính an toàn của thiết bị. Nếu ấn <Test> mà thiết bị không hiển thị đèn ELCB màu đỏ hoặc đèn ELCB đột nhiên sáng mà không ấn <Test> thì gọi ngay cho Trung Tâm Bảo Hành để kiểm tra thiết bị.

b. Mở nguồn nước cho đến khi nước chảy ra từ vòi sen.

c. Vặn núm điều chỉnh theo chiều kim đồng hồ qua điểm MIN, khi có tiếng “tạch” nhẹ, đèn quanh núm điều chỉnh sáng thì máy có điện cấp vào cốc gia nhiệt. Vặn núm điều chỉnh trong khoảng MIN đến MAX, càng gần điểm MAX công suất càng lớn.

Lưu ý: Khi điều chỉnh nhiệt độ không quay vòi sen vào người vì nước có thể đột ngột nóng lên, gây bỏng.

d. Trong quá trình sử dụng, nếu lưu lượng nước chảy quá lớn, vặn núm điều chỉnh về vị trí MAX, nước vẫn không đạt nhiệt độ mong muốn thì cần sử dụng van khóa để giảm lưu lượng nước xuống vừa đủ để sử dụng. Nếu đang sử dụng, đột ngột nghe tiếng “tạch”, đèn ELCB không sáng, điều đó có nghĩa nước ra đủ nhiệt độ cài đặt, thiết bị tự động ngắt cốc gia nhiệt để nhiệt độ nước không vượt quá nhiệt độ cài đặt. Sử dụng tiếp từ 1-3 giây, khi nhiệt độ nước giảm xuống dưới nhiệt độ cài đặt, thiết bị tiếp tục được gia nhiệt để tăng nhiệt độ. Nếu hiện tượng đó gây ra khó chịu, mở van khóa cho lưu lượng lớn hơn để nhiệt độ nước không vượt quá nhiệt độ cài đặt.

e. Để bật bơm tăng áp, nhấn nút <Pump> để bật bơm, đèn Pump sáng. Nếu muốn tắt bơm, nhấn nút <Pump>, đèn Pump sẽ tắt.

f. Để tắt máy, vặn núm điều chỉnh về phía OFF, các đèn tín hiệu trên máy nước nóng tắt hết, chờ khoảng 5 giây cho nước làm mát cốc gia nhiệt (điều này giúp cho thiết bị hoạt động được bền hơn), điều chỉnh van để khóa nguồn nước. Tắt aptomat (nếu có) để đảm bảo an toàn khi không sử dụng.

2. Hướng dẫn sử dụng máy nước nóng trực tiếp SH-1041



a. Bật aptomat cấp nguồn (nếu có), kiểm tra núm vặn về vị trí OFF, không có đèn nào trên máy sáng. Nhấn nút <Test>, khi đèn ELCB sáng tức là thiết bị hoạt động bình thường, nhấn <Reset> để thoát khỏi chế độ test.

Lưu ý: Thường xuyên ấn <Test> và <Reset> để kiểm tra tính an toàn của thiết bị. Nếu ấn <Test> mà thiết bị không hiển thị đèn ELCB màu đỏ hoặc đèn ELCB đột nhiên sáng mà không ấn <Test> thì gọi ngay cho Trung Tâm Bảo Hành để kiểm tra thiết bị.

b. Mở nguồn nước cho đến khi nước chảy ra từ vòi sen.

c. Vặn núm điều chỉnh theo chiều kim đồng hồ qua điểm MIN, khi có tiếng “tạch” nhẹ, đèn quanh núm điều chỉnh sáng thì máy có điện cấp vào cốc gia nhiệt. Vặn núm điều chỉnh trong khoảng MIN đến MAX, càng gần điểm MAX công suất càng lớn.

Lưu ý: Khi điều chỉnh nhiệt độ không quay vòi sen vào người vì nước có thể đột ngột nóng lên, gây bỏng.

d. Trong quá trình sử dụng, nếu lưu lượng nước chảy quá lớn, vặn núm điều chỉnh về vị trí MAX, nước vẫn không đạt nhiệt độ mong muốn thì cần sử dụng van khóa để giảm lưu lượng nước xuống vừa đủ để sử dụng. Nếu đang sử dụng, đột ngột nghe tiếng “tạch”, đèn ELCB không sáng, điều đó có nghĩa nước ra đủ nhiệt độ cài đặt, thiết bị tự động ngắt cốc gia nhiệt để nhiệt độ nước không vượt quá nhiệt độ cài đặt. Sử dụng tiếp từ 1-3 giây, khi nhiệt độ nước giảm xuống dưới nhiệt độ cài đặt, thiết bị tiếp tục được gia nhiệt để tăng nhiệt độ. Nếu hiện tượng đó xảy ra khó chịu, mở van khóa cho lưu lượng lớn hơn để nhiệt độ nước không vượt quá nhiệt độ cài đặt.

e. Để tắt máy, vặn núm điều chỉnh về phía OFF, các đèn tín hiệu trên máy nước nóng tắt hết, chờ khoảng 5 giây cho nước làm mát cốc gia nhiệt (điều này giúp cho thiết bị hoạt động được bền hơn), điều chỉnh van để khóa nguồn nước. Tắt aptomat (nếu có) để đảm bảo an toàn khi không sử dụng.

3. Hướng dẫn sử dụng máy nước nóng trực tiếp SH-1051



a. Bật aptomat cấp nguồn (nếu có), khi mới cấp điện thì không có đèn nào trên máy sáng. Nhấn nút <Test>, khi đèn ELCB sáng tức là thiết bị hoạt động bình thường, nhấn <Reset> để thoát khỏi chế độ test. Đèn LED hiển thị nhiệt độ sẽ hiển thị nhiệt độ hiện tại của nước.

Lưu ý: Thường xuyên ấn <Test> và <Reset> để kiểm tra tính an toàn của thiết bị. Nếu ấn <Test> mà thiết bị không hiển thị đèn ELCB màu đỏ hoặc đèn ELCB đột nhiên sáng mà không ấn <Test> thì gọi ngay cho Trung Tâm Bảo Hành để kiểm tra thiết bị.

b. Mở nguồn nước cho đến khi nước chảy ra từ vòi sen.

c. Nhấn núm điều chỉnh 1 lần để bật máy nước nóng, sau 1-2 giây, đèn hiển thị nhiệt độ sẽ sáng nhấp nháy, xoay núm điều chỉnh và nhìn đèn LED hiển thị nhiệt độ, khi đạt tới nhiệt độ mong muốn, khi đèn LED hiển thị nhiệt độ dừng nhấp nháy, đèn trên núm điều chỉnh sáng màu đỏ thì nước có thể sử dụng được rồi.

Lưu ý: Khi điều chỉnh nhiệt độ không quay vòi sen vào người vì nước có thể đột ngột nóng lên, gây bỏng.

d. Trong quá trình sử dụng, nếu lưu lượng nước chảy quá lớn, đặt nhiệt độ tối đa (55 °C), nước vẫn không đạt nhiệt độ mong muốn thì cần sử dụng van khóa để giảm lưu lượng nước xuống vừa đủ để sử dụng. Nếu đang sử dụng, đột ngột nghe tiếng “tạch”, đèn ELCB không sáng, điều đó có nghĩa nước ra đủ nhiệt độ cài đặt, thiết bị tự động ngắt cốc gia nhiệt để nhiệt độ nước không vượt quá nhiệt độ cài đặt. Sử dụng tiếp từ 1-3 giây, khi nhiệt độ nước giảm xuống dưới nhiệt độ cài đặt, thiết bị tiếp tục được gia nhiệt để tăng nhiệt độ. Nếu hiện tượng đó gây ra khó chịu, mở van khóa cho lưu lượng lớn hơn để nhiệt độ nước không vượt quá nhiệt độ cài đặt.

e. Để bật bơm tăng áp, nhấn nút <Pump> để bật bơm, đèn Pump sáng. Nếu muốn tắt bơm, nhấn nút <Pump>, đèn Pump sẽ tắt.

f. Để tắt máy, nhấn nút điều chỉnh một lần, các đèn tín hiệu trên máy nước nóng tắt hết, chờ khoảng 5 giây cho nước làm mát cốc gia nhiệt (điều này giúp cho thiết bị hoạt động được bền hơn), điều chỉnh van để khóa nguồn nước. Tắt aptomat (nếu có) để đảm bảo an toàn khi không sử dụng.

4. Hướng dẫn sử dụng máy nước nóng trực tiếp SH-1061



a. Bật aptomat cấp nguồn (nếu có), khi mới cấp điện thì không có đèn nào trên máy sáng. Nhấn nút <Test>, khi đèn ELCB sáng tức là thiết bị hoạt động bình thường, nhấn <Reset> để thoát khỏi chế độ test. Đèn LED hiển thị nhiệt độ sẽ hiển thị nhiệt độ hiện tại của nước.

Lưu ý: Thường xuyên ấn <Test> và <Reset> để kiểm tra tính an toàn của thiết bị. Nếu ấn <Test> mà thiết bị không hiển thị đèn ELCB màu đỏ hoặc đèn ELCB đột nhiên sáng mà không ấn <Test> thì gọi ngay cho Trung Tâm Bảo Hành để kiểm tra thiết bị.

b. Mở nguồn nước cho đến khi nước chảy ra từ vòi sen.

c. Nhấn nút điều chỉnh 1 lần để bật máy nước nóng, sau 1-2 giây, đèn hiển thị nhiệt độ sẽ sáng nhấp nháy, xoay nút điều chỉnh và nhìn đèn LED hiển thị nhiệt độ, khi đạt tới nhiệt độ mong muốn, khi đèn LED hiển thị nhiệt độ dừng nhấp nháy, đèn trên nút điều chỉnh sáng màu đỏ thì nước có thể sử dụng được rồi.

Lưu ý: Khi điều chỉnh nhiệt độ không quay vòi sen vào người vì nước có thể đột ngột nóng lên, gây bỏng.

d. Trong quá trình sử dụng, nếu lưu lượng nước chảy quá lớn, đặt nhiệt độ tối đa (55 °C), nước vẫn không đạt nhiệt độ mong muốn thì cần sử dụng van khóa để giảm lưu lượng nước xuống vừa đủ để sử dụng. Nếu đang sử dụng, đột ngột nghe tiếng “tạch”, đèn ELCB không sáng, điều đó có nghĩa nước ra đủ nhiệt độ cài đặt, thiết bị tự động ngắt cốc gia nhiệt để nhiệt độ nước không vượt quá nhiệt độ cài đặt. Sử dụng tiếp từ 1-3 giây, khi nhiệt độ nước giảm xuống dưới nhiệt độ cài đặt, thiết bị tiếp tục được gia nhiệt để tăng nhiệt độ. Nếu hiện tượng đó gây ra khó chịu, mở van khóa cho lưu lượng lớn hơn để nhiệt độ nước không vượt quá nhiệt độ cài đặt.

e. Để tắt máy, nhấn nút điều chỉnh một lần, các đèn tín hiệu trên máy nước nóng tắt hết, chờ khoảng 5 giây cho nước làm mát cốc gia nhiệt (điều này giúp cho thiết bị hoạt động được bền hơn), điều chỉnh van để khóa nguồn nước. Tắt aptomat (nếu có) để đảm bảo an toàn khi không sử dụng.

VI. NHỮNG LỖI THƯỜNG GẶP VÀ CÁCH SỬA CHỮA

LỖI	NGUYÊN NHÂN	CÁCH KHẮC PHỤC
Đèn nút điều chỉnh không sáng	Nguồn điện bị cắt	Kiểm tra lại nguồn cấp điện
	Điểm nối nguồn điện tiếp xúc kém	Thay thế bộ nối nguồn hoặc dây nối nguồn
	Aptomat bị hỏng hoặc bộ mạch chống giật không hoạt động	Thay aptomat hoặc đặt lại mạch chống giật
	Đèn nút nguồn bị hỏng, nhiệt độ nước vẫn tăng	Gọi dịch vụ bảo hành thay đèn
	Bộ phận hạn chế nhiệt bị hỏng, vỡ	Gọi dịch vụ bảo hành thay thế hoặc đặt lại bộ phận hạn chế nhiệt độ
	Mạch điện bị hỏng	Gọi dịch vụ bảo hành thay thế mạch điện
Nhiệt độ nước quá thấp	Lưu lượng nước quá mạnh	Điều chỉnh van khóa nước theo chiều ngược chiều kim đồng hồ để giảm lưu lượng chảy qua máy
	Điện quá yếu	Không nên sử dụng khi điện áp không đủ điều kiện
Lưu lượng quá nhỏ	Nguồn cấp nước không đủ điều kiện	Kiểm tra nguồn cấp nước trước khi vào máy nước nóng
	Ống dẫn nước vào hoặc ra bị tắc	Vệ sinh hoặc thay thế ống nước
	Lưới lọc quá bẩn	Vệ sinh hoặc thay thế lưới lọc
	Tắc bên trong máy nước nóng	Gọi dịch vụ bảo hành kiểm tra
Đèn ELCB sáng đỏ	Chưa thoát khỏi chế độ TEST	Nhấn nút <RESET> để thoát khỏi chế độ TEST
	Thiết bị bị rò điện	Ngắt nguồn điện, gọi dịch vụ bảo hành

VII. HƯỚNG DẪN BẢO DƯỠNG

1. Thường xuyên kiểm tra ELCB

Hãy chắc chắn rằng ELCB hoạt động bình thường, nhà sản xuất khuyến cáo nên kiểm tra ít nhất 1 lần/tháng.

Sau khi bật nguồn điện và nguồn nước, ấn nút <TEST>, nếu đèn ELCB sáng lên thì ELCB hoạt động bình thường, khi ở chế độ TEST sẽ không sử dụng được các chức năng khác. Nhấn <RESET> để thoát khỏi chế độ RESET. Nếu đèn ELCB không sáng khi ấn <TEST> thì cần gọi ngay cho dịch vụ bảo hành. Không tự ý sửa chữa thiết bị.

2. Lưu ý khi lau máy

Không sử dụng các chất ăn mòn, xăng dầu, cồn và các hợp chất hữu cơ để lau máy. Chỉ sử dụng khăn ẩm và lau nhẹ nhàng.

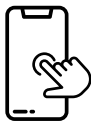
3. Làm sạch lưới lọc thường xuyên

Thiết bị có lưới lọc để ngăn các vật chất kích thước lớn lọt vào sản phẩm. Vì vậy lưới lọc cần được kiểm tra và vệ sinh thường xuyên tránh tắc gây giảm lưu lượng nước.

VIII. HƯỚNG DẪN BẢO HÀNH ĐIỆN TỬ

Để đảm bảo quyền lợi của khách hàng, hãy yêu cầu nơi bán kích hoạt bảo hành điện tử. Hoặc khách hàng tự kích hoạt bảo hành điện tử thông qua APP Sơn Hà.

Bước 1: Tải APP Sơn Hà và cài đặt vào điện thoại bằng cách tìm kiếm ứng dụng "Sơn Hà" trên App Store/CH Play hoặc quét mã QR Code dưới đây:



Bước 2: Điền thông tin sản phẩm vào mục Thông báo bảo hành

Bước 3: Tra cứu các thông tin khác để hiểu rõ về chính sách bảo hành của Sơn Hà.

Hotline bảo hành: **1800 6566**



Website Toàn Mỹ

Sản xuất bởi

CÔNG TY TNHH MTV THIẾT BỊ GIA DỤNG SƠN HÀ BẮC NINH

Địa chỉ nhà máy: Lô CN 07.2 – CN8, khu công nghiệp - Đô thị Thuận Thành 2,
xã Mão Điền, huyện Thuận Thành, tỉnh Bắc Ninh, Việt Nam

