

# SONHA HƯỚNG DẪN SỬ DỤNG

## Máy lọc nước RO

### 1 Cảnh báo

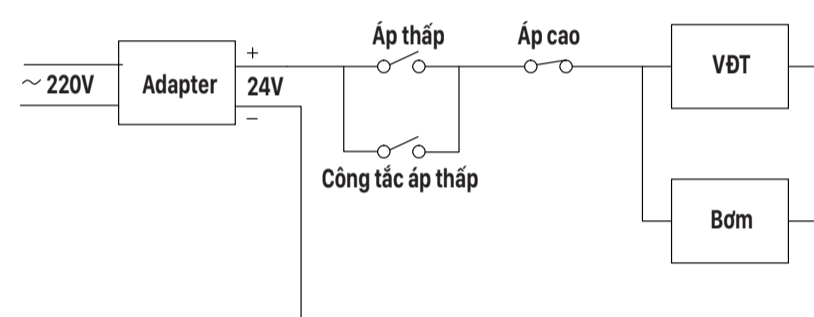
- Thiết bị được thiết kế không dùng cho người bị suy giảm về thể chất, giác quan hay thần kinh, trừ khi họ được giám sát hay hướng dẫn sử dụng thiết bị với người chịu trách nhiệm về sự an toàn của họ.
- Thiết bị được thiết kế để sử dụng trong nhà. Đặt máy theo phương thẳng đứng, bề mặt bằng phẳng. Giữ cho các cửa thông gió ở thiết bị không bị vật che khuất.
- Để đảm bảo an toàn cho người và thiết bị, khi sử dụng sản phẩm điện mang điện cần có dây tiếp đất.
- Nếu dây nguồn hỏng, phải thay thế bằng linh kiện chính hãng thông qua các đại lý được ủy quyền của Sơn Hà hoặc nhân viên có chuyên môn nhằm tránh rủi ro.
- Phải sạc rửa hệ thống lõi lọc trước khi sử dụng.
- Không để trẻ em chơi đùa với sản phẩm.
- Không sử dụng sản phẩm trong vòng ít nhất là 2h sau khi sản phẩm được di chuyển đến nơi khác.
- Không sử dụng mẫu vòi khác, chỉ sử dụng mẫu vòi có sẵn từ nhà sản xuất.
- Máy cũ không sử dụng nên thu hồi tại shop để nhà máy thu hồi.
- Sản phẩm lõi thay ra nên được xả đúng nơi quy định, thùng rác dành cho nhựa tái sinh

### 2 Hệ thống lõi lọc

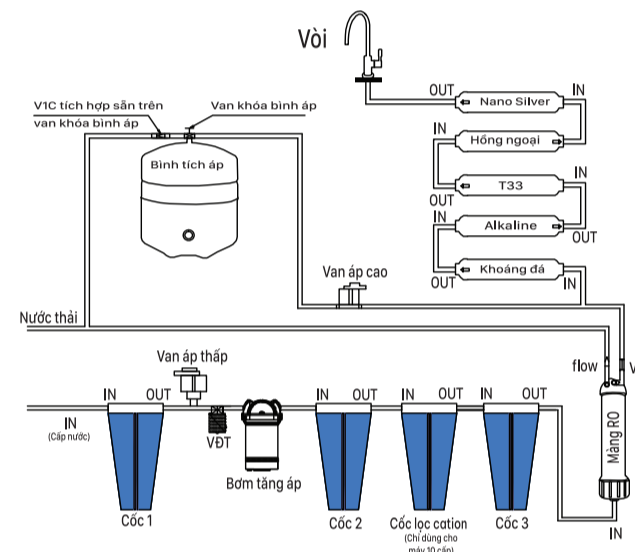
TT	Tên linh kiện	Chức năng	Công dụng chính
1	Lõi PP 5 micron	Lọc thô	Loại bỏ các chất bẩn có kích thước trên 5 Micromet
2	Lõi OCB	Lọc thô	Loại bỏ các chất hữu cơ, màu, mùi khó chịu trong nước
3	Lõi cation (chỉ dùng cho máy 10 cấp)	Lọc thô	Xử lý nguồn nước cứng chứa Ca <sup>2+</sup> Mg <sup>2+</sup> (nước nhiễm đá vôi)
4	Lõi PP 1 micron	Lọc thô	Loại bỏ các chất bẩn có kích thước trên 1 Micromet
5	Màng RO	Màng RO 50	Loại bỏ hầu hết các chất rắn, ion kim loại nặng, vi khuẩn,... đem đến nguồn nước sạch tinh khiết
6	Lõi T33-GAC	Lõi Chức năng	Ổn định vị ngọt tự nhiên cho nước
7	Lõi Mineral (Khoáng đá)	Lõi Chức năng	Bổ sung khoáng chất cho nước và trung hòa axit dư
8	Lõi Hồng ngoại	Lõi Chức năng	Hoạt hóa nước, tăng khả năng hấp thụ chất khoáng
9	Lõi ALKALINE	Lõi Chức năng	Làm tăng độ pH trong nước và ngăn chặn quá trình oxy hóa diễn ra
10	Lõi NANO SILVER	Lõi Chức năng	Ngăn chặn các vi khuẩn sẽ tái nhiễm trong nước. Bổ sung khoáng chất điện giải cho nước.

[\*]: Thời gian sử dụng được căn cứ theo điều kiện nước máy đầu vào tiêu chuẩn. Thời gian sử dụng sẽ bị ảnh hưởng theo chất lượng nước đầu vào thực tế.

### 3 Sơ đồ mạch điện



### 4 Sơ đồ đường nước



### 5 Hướng dẫn sử dụng an toàn

- Sử dụng nguồn điện áp đúng theo thông số kỹ thuật của máy (220V/50Hz)**
- Kiểm tra ổ điện, phích cắm trước khi sử dụng**
- Ngắt nguồn điện khi kiểm tra, sửa chữa, thay thế lõi**
- Không thao tác với phích cắm khi tay ướt**
- Lắp gioăng vào cốc lọc thô**
  - Gioăng cốc phải đảm bảo sạch sẽ, không bám bẩn
  - Gioăng cốc lọc thô cần phải đặt khít trong rãnh, áp sát đều với gờ chặn cốc
- Lắp cốc lọc thô vào máy**
  - Sử dụng tay vặn lắp cốc lọc vào nắp cốc trên giá đỡ của máy
  - Vặn theo chiều từ trái sang phải

### 6 Hướng dẫn lắp đặt

- Khóa hệ thống nước nguồn của gia đình (hoặc tại nơi lắp thiết bị)**
- Mở van xả hết nước đọng trong hệ thống đường ống**
  - Kết nối van chuyển đổi đầu vào của thiết bị với đường nước gia
- Kết nối đường nước với các cổng kết nối của thiết bị**
  - \* Xem chi tiết đường nước vào, nước thải trên tem dán cạnh đường kết nối
- Sục rửa toàn bộ hệ thống lõi lọc cho lần sử dụng đầu tiên**
  - Rút đường ống nối từ lõi chức năng lên vòi và sục rửa hệ thống lõi lọc bằng đường ống này.
  - Sục rửa khoảng 20 - 30 lít nước hoặc cho đến khi nước qua lõi chức năng ra đường ống không còn hiện tượng vẩn đục.

### 7 Các lỗi thường gặp

Tên lỗi	Nguyên nhân	Biện pháp khắc phục
Máy không hoạt động	1. Sai nguồn điện. 2. Dây nguồn hỏng.	1. Kiểm tra lại nguồn điện. Đảm bảo nguồn 220 V/ 50Hz 2. Thay dây nguồn mới.
Tiếng ồn lạ, bất thường	1. Vị trí đặt máy không bằng phẳng. 2. Máy bị chạm vào các thiết bị khác khi hoạt động.	1. Đặt máy trên mặt sàn bằng phẳng, cứng vững. 2. Đảm bảo ko có thiết bị khác chạm vào máy khi hoạt động.
Nước có vẩn đục màu đen	1. Chưa hoặc sục rửa chưa kỹ hệ thống lõi lọc trước khi sử dụng	1. Sục rửa lại hệ thống lõi lọc của máy.

Mọi sự cố vui lòng liên hệ

Tổng đài 1800 6566

4006033096

Chất liệu giấy, in màu  
Kích thước : 250x380 mm