

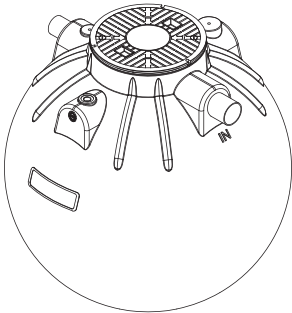
SONHA

HƯỚNG DẪN SỬ DỤNG VÀ LẮP ĐẶT

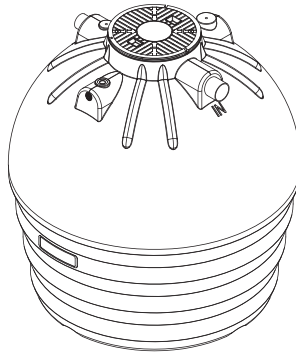


BỂ PHỐT THÔNG MINH SEPTIC

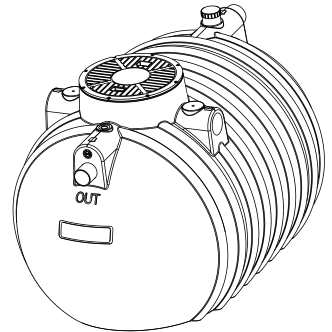
Giải pháp thay thế bể phốt truyền thống



MODEL ANPHA
06ST1000A



MODEL FILTER
06ST1000F
06ST1600F
06ST2000F
06ST2500F



MODEL FILTER
06ST1000H
06ST1400H
06ST1700H
06ST2200H

MỤC LỤC

I. THÔNG TIN AN TOÀN	3
1. Mục đích sử dụng	3
2. Vận chuyển	3
II. CẤU TẠO VÀ THÔNG SỐ KỸ THUẬT	4
1. Cấu tạo Septic đứng	4
2. Cấu tạo Septic ngang	5
3. Thông số kỹ thuật	5
III. HƯỚNG DẪN LẮP ĐẶT	6
1. Lắp đặt ngoài vườn có đào hố	6
2. Lắp đặt trên mặt đất	15
3. Lắp đặt dưới nền nhà	16
IV. HƯỚNG DẪN HÚT CẶN VÀ BẢO DƯỠNG	17
1. Hướng dẫn hút cặn	17
2. Hướng dẫn lấy chất thải trong bể	18
3. Một số chú ý khi lắp đặt, bảo dưỡng	19

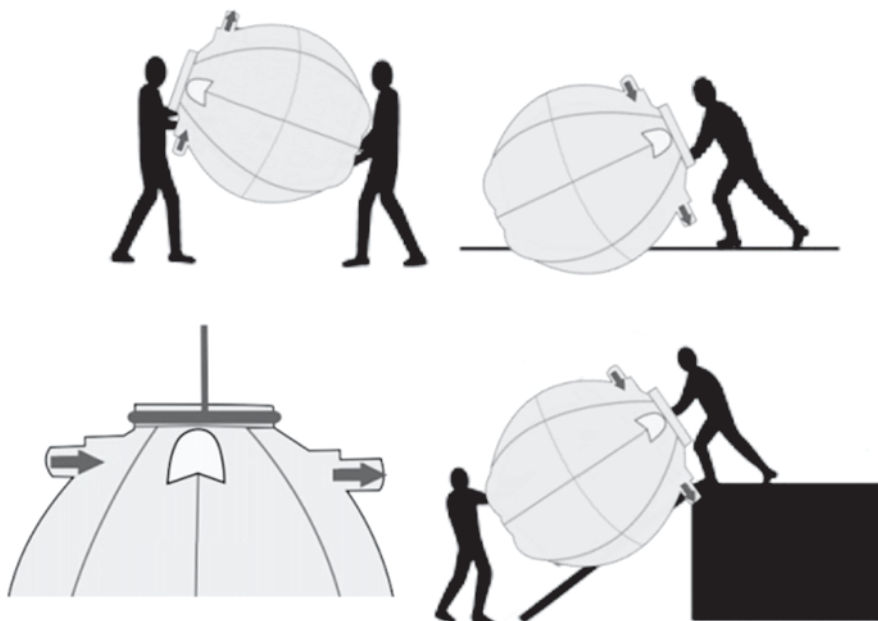
I. THÔNG TIN AN TOÀN

1. MỤC ĐÍCH SỬ DỤNG

- Bể tự hoại Septic Sơn Hà chỉ được sử dụng cho mục đích xử lý chất thải hữu cơ.
- Không được sử dụng bồn tự hoại Septic vào mục đích khác khi chưa được sự đồng ý của nhà sản xuất.

2. VẬN CHUYỂN

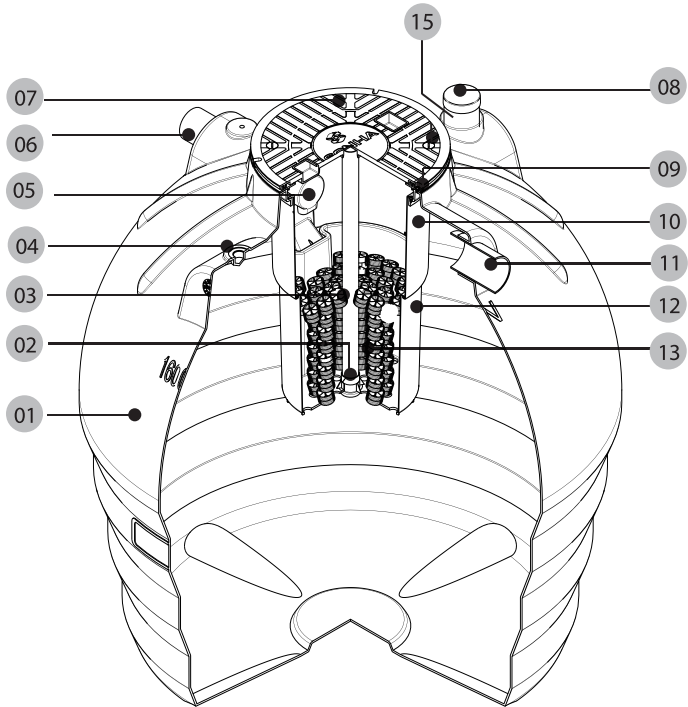
- Vận chuyển bể tránh va đập vào các vật dụng sắc nhọn.
- Không quăng, ném bể từ trên cao xuống mặt cứng.
- Không bám vào vị trí đường ống nước vào - ra để khiêng hoặc đẩy bể.



II. CẤU TẠO VÀ THÔNG SỐ KỸ THUẬT

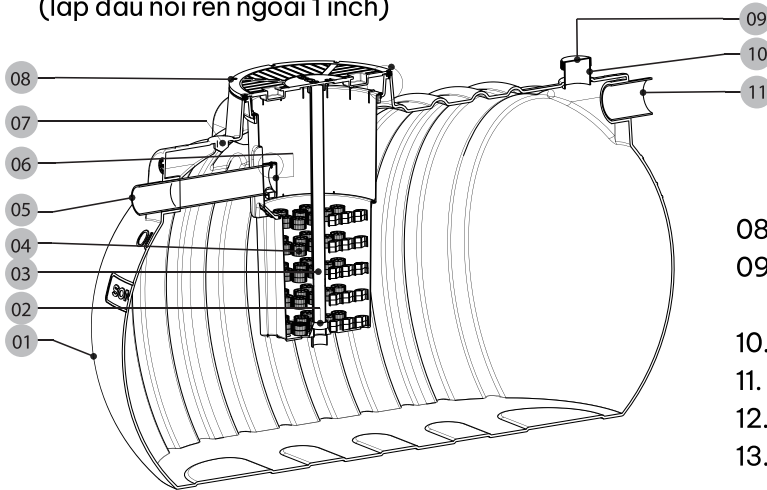
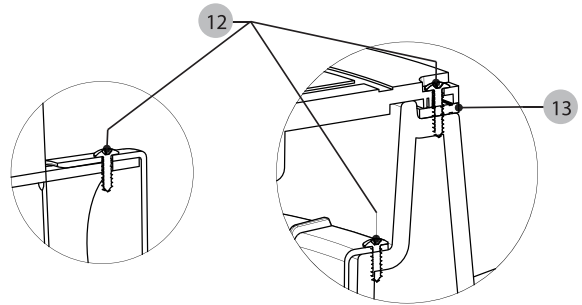
1. CẤU TẠO SEPTIC ĐÚNG

01. Thân bể
02. Chi tiết cố định ống PVC
03. Ống PVC
04. Vị trí lỗ thông hơi (Lắp đầu nối ren ngoài 1 inch)
05. Nắp chụp đường ống ra
06. Ống nước ra
07. Bộ nắp bể
08. Nắp chụp thông tắc
09. Vít inox 304
10. Ngăn lọc trên
11. Ống nước vào
12. Ngăn lọc dưới
13. Quả cầu lọc
14. Ống hút xả



2. CẤU TẠO SEPTIC NGANG

- 01. Thân bồn
- 02. Chi tiết cố định ống PVC
- 03. Ống PVC
- 04. Quả cầu vi sinh
- 05. Đường nước ra
- 06. Nắp chụp đường nước ra
- 07. Vị trí lỗ thông hơi
- (lắp đầu nối ren ngoài 1 inch)



- 08. Nắp bồn
- 09. Nắp chụp đường hút xả
- 10. Đường hút xả
- 11. Đường nước ra
- 12. Vít inox 304
- 13. Giếng cao su

3. THÔNG SỐ KỸ THUẬT

Dung tích (L)	1000		1400	1600	1700	2000	2200	2500	
Model	06ST1000A	06ST1000F	06ST1000H	06ST1400H	06ST1600F	06ST1700H	06ST2000F	06ST2200H	06ST2500F
Kích thước (mm)	Ø1250x1217	Ø1180x1357	1800xØ930x920	1860xØ1096x1060	Ø1380x1502	1900xØ1240x1150	Ø1460x1622	2060xØ1340x1200	Ø1590x1692

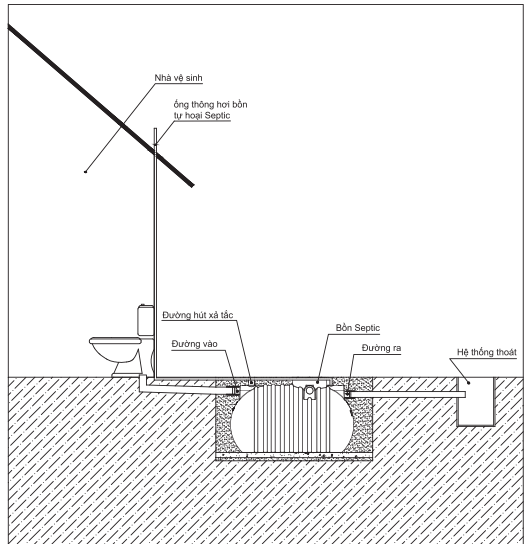
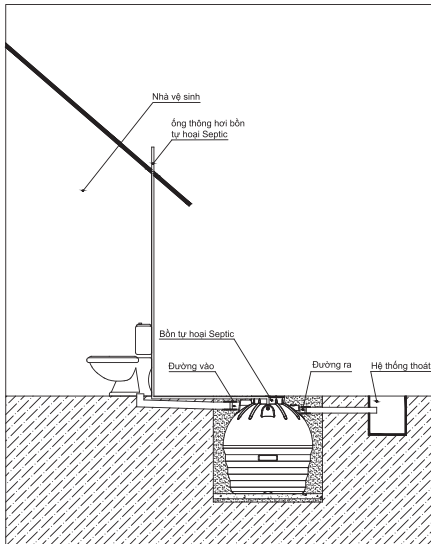
III. HƯỚNG DẪN LẮP ĐẶT

1. LẮP ĐẶT NGOÀI VƯỜN CÓ ĐÀO HỐ

Bước 1: Khảo sát vị trí lắp đặt

Đầu ống đường ra nước thải bể Septic cần đặt cao hơn hệ thống thoát nước (Khoảng 15cm)

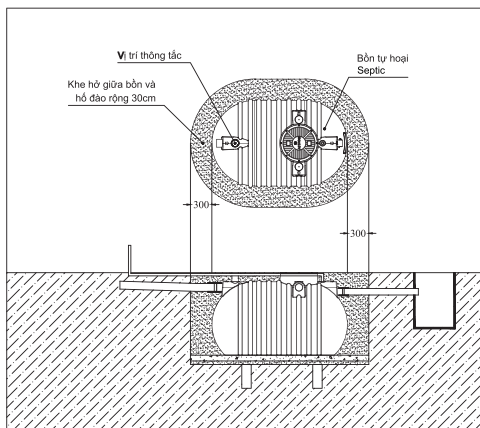
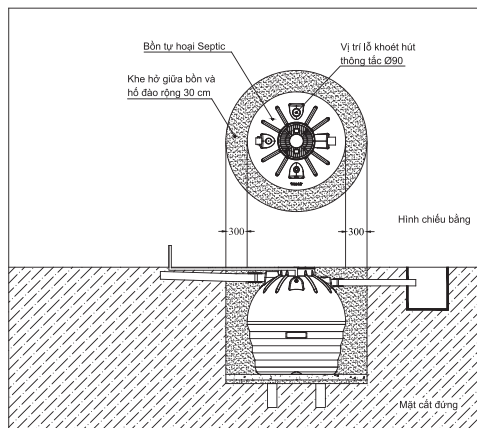
Chú ý: Để bể Septic hoạt động tốt nhất nên lắp đặt bên ngoài nhà và gần nguồn chất thải.



Bước 2: Đào hố đặt bể

Đào hố có đường kính lớn hơn 30cm so với đường kính thân bể.

Dọn và làm sạch trong lòng hố.



Bước 3: Đổ bê tông đáy hồ

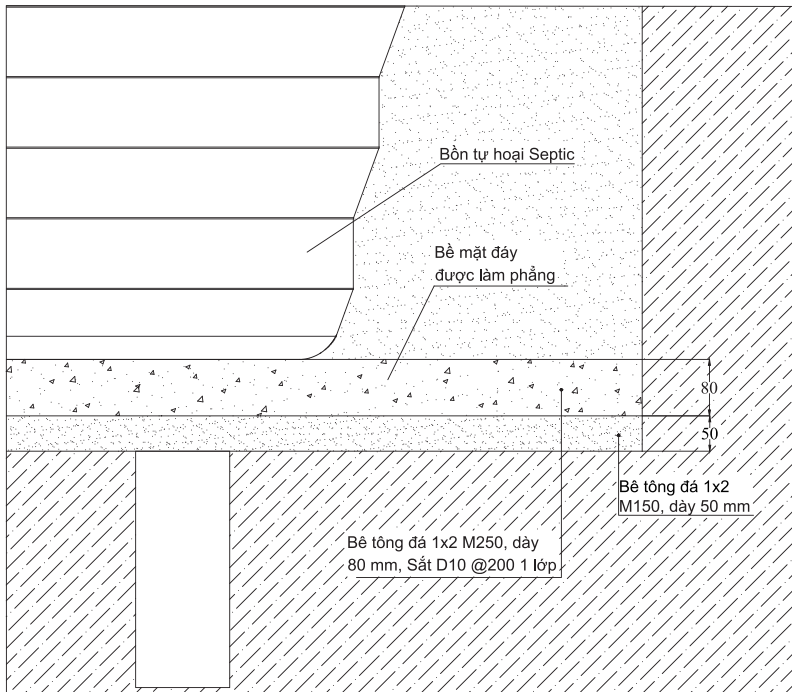
Chiều xây hố = chiều cao của bể + chiều dày lớp đáy bê tông

Lớp đáy bê tông bao gồm 2 lớp:

+ Lớp 1: Bê tông đá 1x2 M150 dày 50mm

+ Lớp 2: Bê tông đá 1x2 M250 dày 80mm, sắt D1@200 1 lớp

Chú ý: Đối với bể có thể tích lớn hơn 2000 lít hoặc nền đất yếu thì đáy phải được gia cường chống lún bằng cách ép cọc.

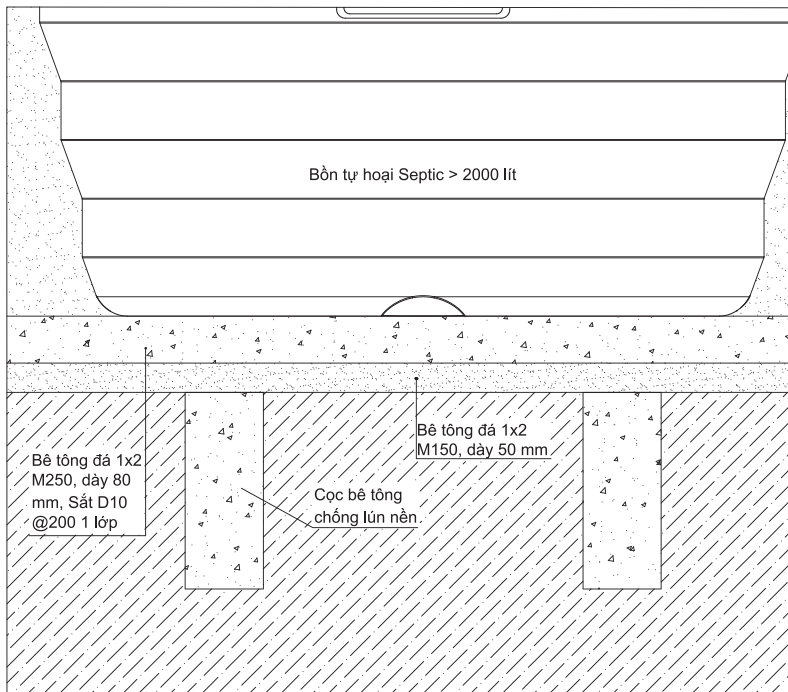


Bước 4: Kiểm tra rò rỉ của bể và đưa bể vào vị trí lắp đặt

Đặt bể trên mặt phẳng sau đó đổ đầy nước vào bể để kiểm tra xem có rò rỉ hay không (Khoảng 24h).

Sau đó đặt bể vào hố kiểm tra đường ống nước vào ra.

Chú ý: Ống đường ra phải cao hơn hệ thống thoát nước thải.

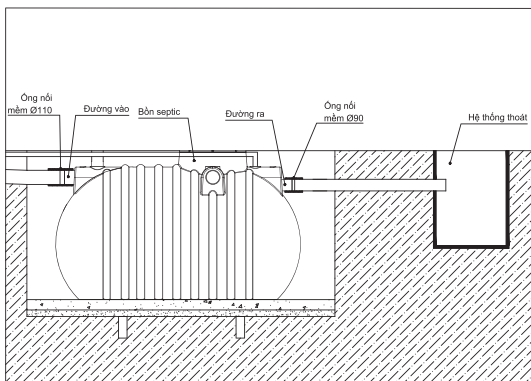
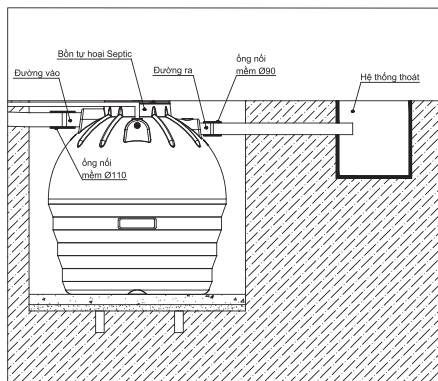


Bước 5: Cố định và lắp ống nước vào, ống nước ra

Căn chỉnh vị trí lắp đặt bể đúng vị trí ống nước vào, ống nước ra của hệ thống.

Nối ống nối mềm (Flex) ở đường nước vào, đường nước ra, sau đó giữ chặt bằng đai siết.

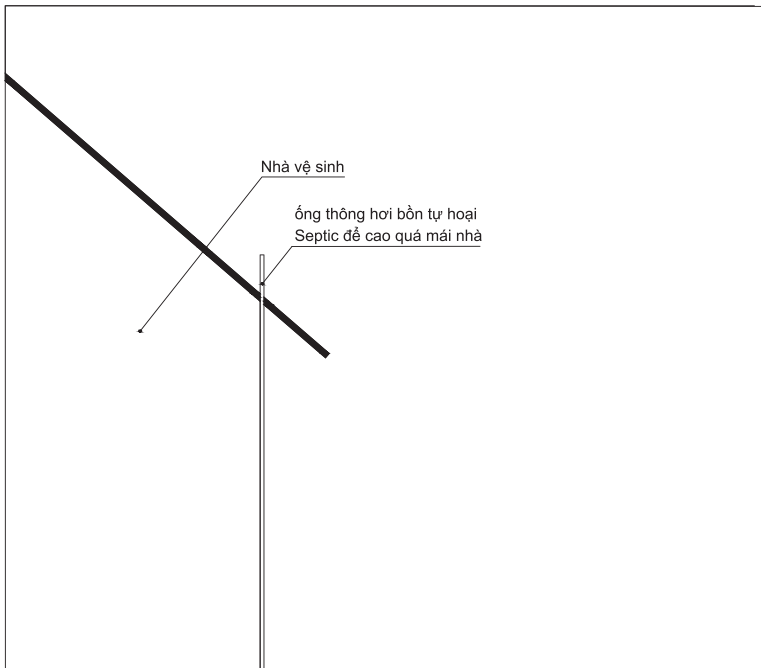
Đổ nước vào bể để cố định vị trí bể trước khi chèn cát xung quanh.



Bước 6: Lắp đặt ống thông hơi

Dùng đầu nối ren ngoài 1 inch (Ống Ø27 hoặc Ø34mm) và ống tương ứng để lắp vào lỗ ren có sẵn trên bể.

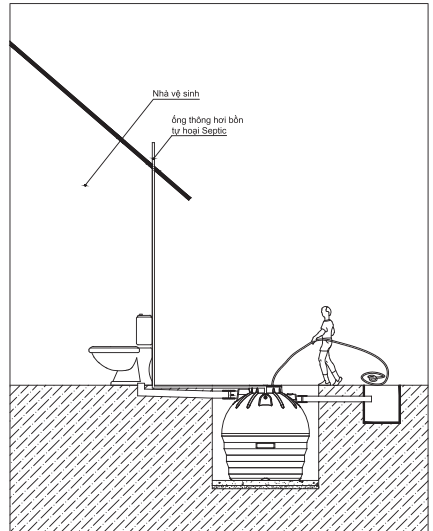
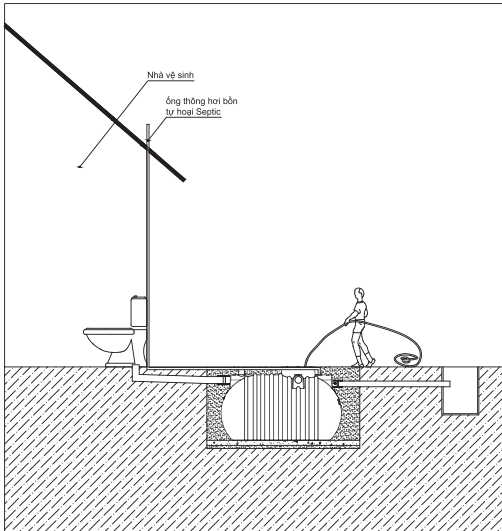
Đảm bảo ống thông hơi phải được đặt cao hơn mái nhà.



Bước 7: Chèn cát xung quanh vị trí đặt bồn

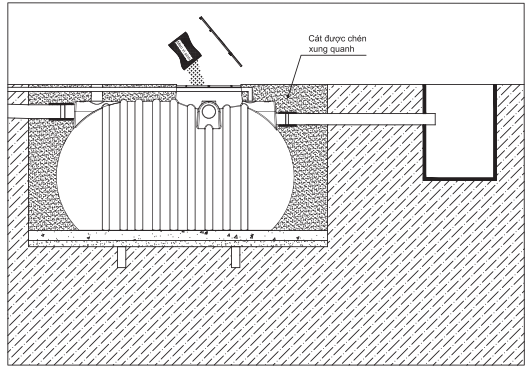
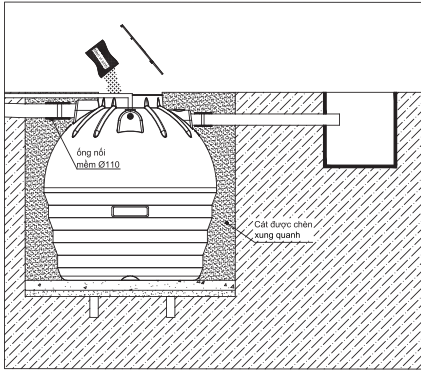
Chèn cát xung quanh khe hở giữa bể và hố, sau đó tưới nước nhiều lần để đảm bảo cát nén một cách tự nhiên.

Chú ý: Không chèn đất đá, sỏi, bê tông, rác, gỗ hoặc vật liệu cứng nhọn xung quanh bồn.



Bước 8: Đổ men vi sinh vào bể và lắp đặt nắp bồn

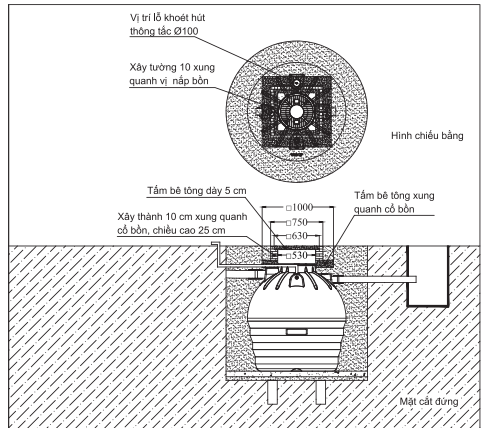
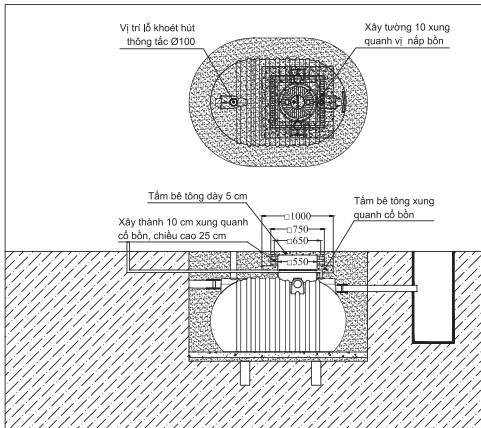
Khi lắp đặt xong, đổ men vi sinh vào bể, sau đó lắp chặt nắp bằng vít, lấy khóa và bịt kín bằng silicon.



Khuyến cáo

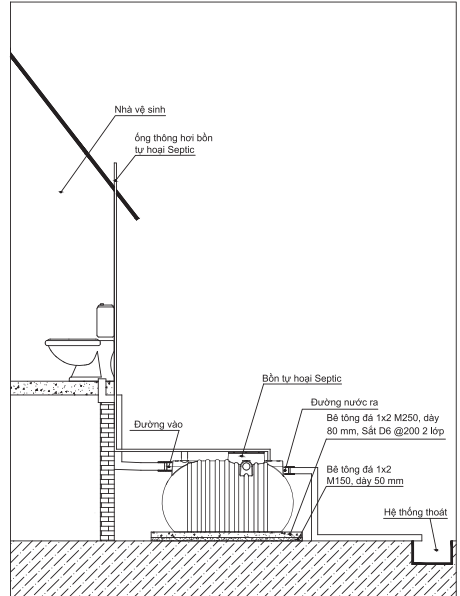
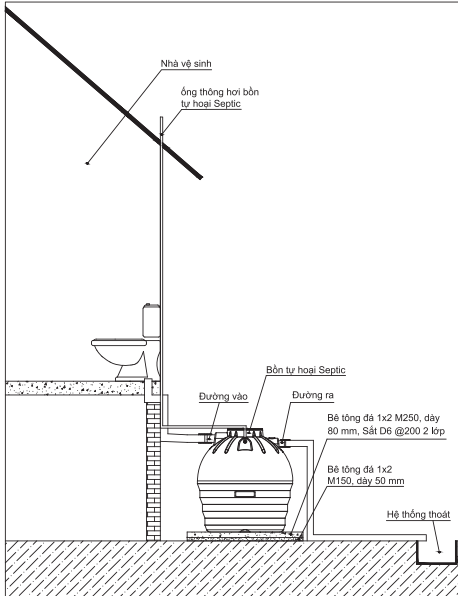
Trường hợp bể Septic chôn sâu so với mặt nền thì chiều sâu không được vượt quá 25cm.

- Đổ bê tông xung quanh nắp bể.
- Xây thành 10cm quanh cổ bể đến mặt nền.
- Đổ tấm bê tông đặt lên trên.



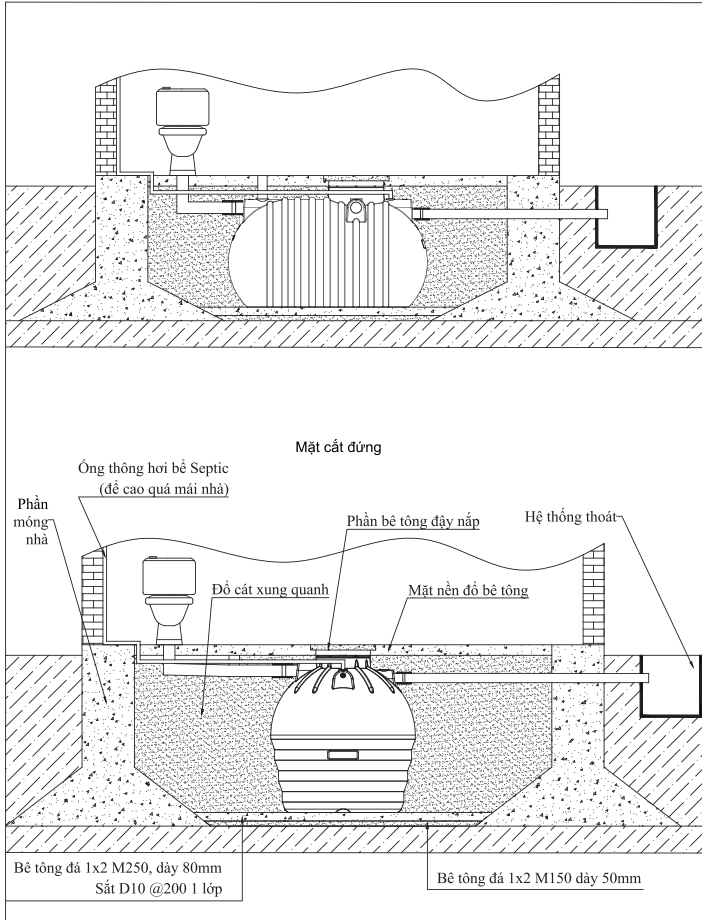
2. LẮP ĐẶT TRÊN MẶT ĐẤT

Chú ý: Các bước kiểm tra cố định bể giống như lắp đặt ngoài vườn có đào hố, vị trí lắp đặt dựa theo hình vẽ bên dưới.



3. LẮP ĐẶT DƯỚI NỀN NHÀ

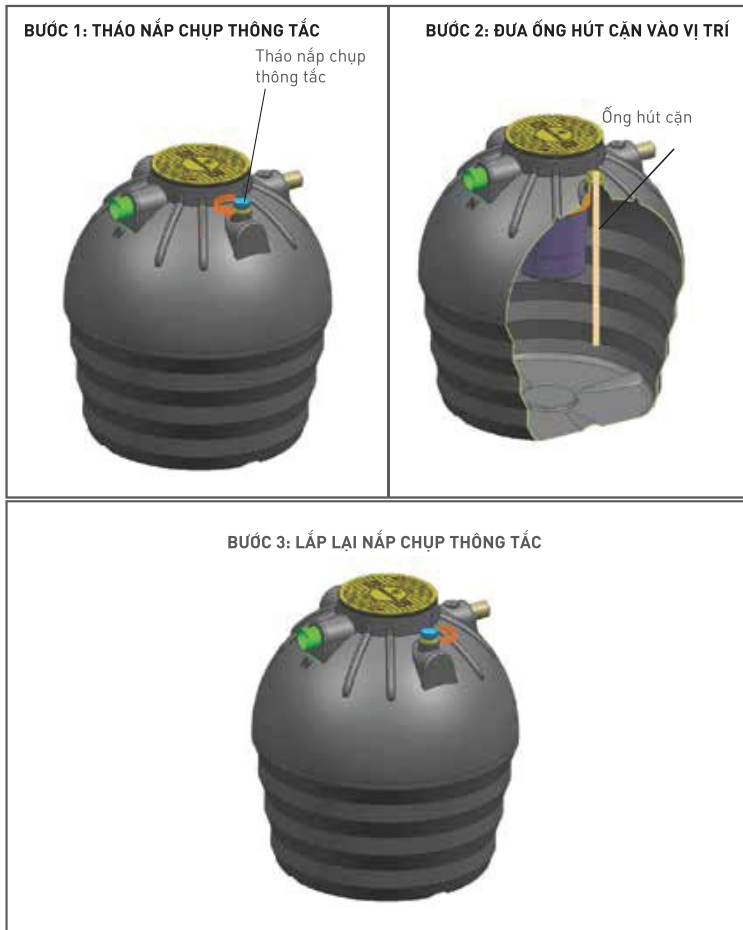
Chú ý: Các bước kiểm tra cố định bể giống như lắp đặt ngoài vườn có đào hố, vị trí lắp đặt dựa theo hình vẽ bên dưới.



IV. HƯỚNG DẪN HÚT CẶN VÀ BẢO DƯỠNG

1. HƯỚNG DẪN HÚT CẶN

Áp dụng cho cả bể tự hoại septic đứng và septic ngang



2. HƯỚNG DẪN LẤY CHẤT THẢI TRONG BỂ

BƯỚC 1:
THẢO HẾT VÍT TRÊN NẮP BỂ SEPTIC



BƯỚC 2:
MỞ NẮP PHÍA TRÊN



BƯỚC 3:
CẮM VÀO ỐNG PVC Ø42 KÉO CỤM LỌC PHÍA
TRONG LÊN

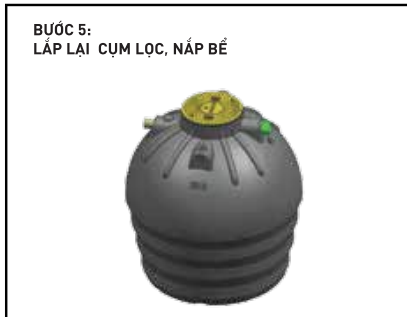
Chú ý: Không làm rơi quả
cầu vào trong bể



BƯỚC 4:
ĐƯA DỤNG CỤ VÀO LẤY CHẤT THẢI



BƯỚC 5:
LẮP LẠI CỤM LỌC, NẮP BỂ



3. MỘT SỐ CHÚ Ý KHI LẮP ĐẶT, BẢO DƯỠNG

Tất cả các mặt nền bê tông để lắp đặt bể Septic phải đánh thẳng bằng (Dùng thước Nivo).

Xử lý đáy hồ tốt theo hướng dẫn trên để tránh bị lún khi lắp đặt bể.

Không lắp đặt bể ở dưới khu vực đi lại của xe cộ hoặc phía dưới của thiết bị nặng, khu vực có rễ cây to và đá.

Lắp đặt bể Septic tránh khu vực gia súc lớn (Trâu, bò...) qua lại.

Trường hợp lắp đặt bể ở khu vực nước trũng hoặc đất sét ẩm thì phải sử dụng hệ thông chống lún.

Cần kiểm tra bể trước khi lắp đặt, tránh trường hợp bị rò rỉ hoặc bị nứt vỡ do quá trình vận chuyển. Sau khi đặt bể đúng vị trí, cần bơm đầy nước vào bể để tránh bể bị nổi, móp méo.

Đổ men vi sinh định kỳ từ 03 đến 06 tháng 1 lần để nước đầu ra đạt chất lượng tốt nhất.



BỂ PHỐT THÔNG MINH SEPTIC

Giải pháp thay thế bể phốt truyền thống

MIỀN BẮC

CÔNG TY TNHH MTV THIẾT BỊ GIA DỤNG SƠN HÀ BẮC NINH

Địa chỉ: Lô CN 07.2 - CN 08, Khu CN Thuận Thành 2, xã Mão Điền, huyện Thuận Thành, tỉnh Bắc Ninh



1800 6566

MIỀN TRUNG

CÔNG TY TNHH MTV SƠN HÀ NGHỆ AN

Địa chỉ: Khu B, Khu kinh tế Đông Nam Nghệ An, xã Nghi Long, huyện Nghi Lộc, tỉnh Nghệ An



02383 791 368