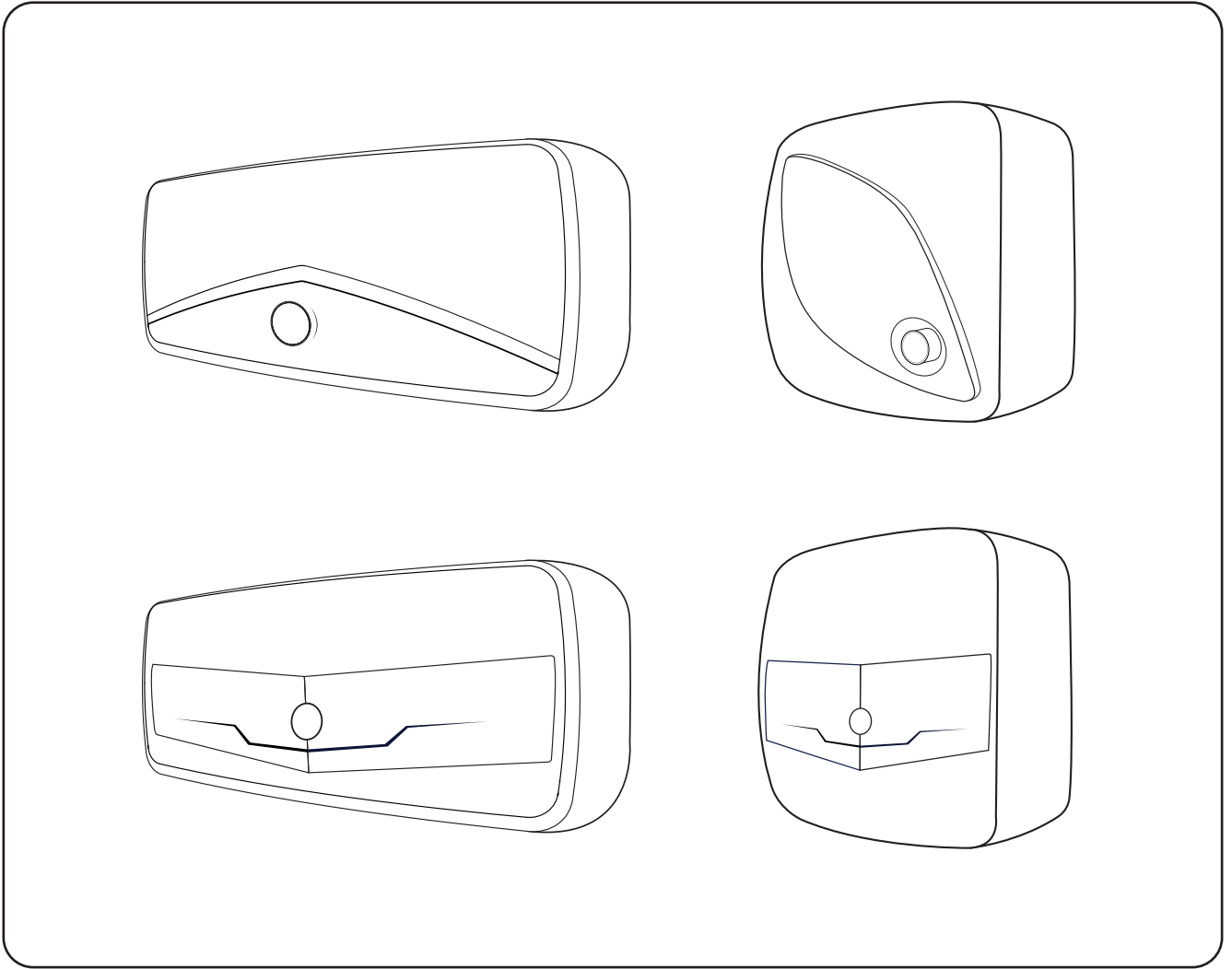


# SONHA



**HƯỚNG DẪN SỬ DỤNG**  
**BÌNH NƯỚC NÓNG CAO CẤP SƠN HÀ**

**MỤC LỤC**

<b>I. HƯỚNG DẪN AN TOÀN</b>	<b>03</b>
<b>II. LƯU Ý KHI LẮP ĐẶT</b>	<b>03</b>
<b>III. ĐẶC ĐIỂM SẢN PHẨM</b>	<b>04</b>
<b>IV. CẤU TẠO SẢN PHẨM</b>	<b>05</b>
<b>V. THÔNG SỐ KỸ THUẬT</b>	<b>06</b>
<b>VI. HƯỚNG DẪN LẮP ĐẶT</b>	<b>06</b>
<b>VII. HƯỚNG DẪN VẬN HÀNH</b>	<b>09</b>
<b>VIII. HƯỚNG DẪN KIỂM TRA RÒ ĐIỆN</b>	<b>10</b>
<b>IX. SỬA CHỮA VÀ BẢO TRÌ</b>	<b>10</b>
<b>X. CÁC SỰ CỐ</b>	<b>12</b>
<b>XI. HƯỚNG DẪN RESET RÔLE NHIỆT</b>	<b>12</b>
<b>XII. SƠ ĐỒ MẠCH ĐIỆN</b>	<b>13</b>
<b>XIII. CÁC PHỤ KIỆN</b>	<b>13</b>
<b>XIV. HƯỚNG DẪN KÍCH HOẠT BẢO HÀNH ĐIỆN TỬ</b>	<b>14</b>

## I. HƯỚNG DẪN AN TOÀN

- Nguồn điện dùng cho bình nước nóng là AC 220V/50Hz. Tuyệt đối không sử dụng nguồn điện khác. Ổ cắm điện phải có dây tiếp địa an toàn. Nếu thiết bị nối đất không an toàn vui lòng ngắt nguồn điện trước khi sử dụng nước nóng.
- Dây nguồn của bình nước nóng phải được cắm chắc chắn vào ổ điện khô ráo và không hướng về phía có bụi nước hoặc những nơi ẩm ướt. Tuyệt đối không rút nguồn điện khi tay ướt.
- Khi mở van khóa nước của bình nước nóng. Tuyệt đối không hướng vòi nước trực tiếp vào người nhằm tránh tổn thương do nước nóng bên trong vòi chảy ra.
- Dây điện của bình nước nóng khi bị hỏng phải được thay thế bởi loại dây do nhà sản xuất chỉ định. Không tìm cách tháo gỡ hoặc sửa chữa bình nước nóng ngoại trừ nhân viên kỹ thuật lành nghề. Không đặt vật dễ cháy gần bình nước nóng.
- Không sử dụng các thiết bị điện đã bị hư hỏng như dây điện đứt hỏng, ổ cắm lỏng, phích cắm vỡ...nhằm tránh nguy cơ cháy và giật điện. Đảm bảo dây nguồn của bình nước nóng được đấu đúng cách.

## II. LƯU Ý KHI LẮP ĐẶT

- Áp lực nước đầu vào phải nhỏ hơn 0.4Mpa, trường hợp áp lực nước đầu vào lớn hơn 0.4Mpa thì phải sử dụng van giảm áp, nếu không:
  - + Nước sẽ bị rò qua van 1 chiều.
  - + Ruột bình sẽ bị bong men do áp lực quá lớn.
- Không lắp bình nước nóng ngoài trời.
- Không lắp bình nước ở những khu vực lạnh hoặc đóng băng. Nước bị đông đá có thể làm hỏng bình chứa và ống dẫn, gây hỏng hoặc rò rỉ điện.
- Không lắp đặt bình nước nóng ở những nơi có thể bị nước mưa hắt vào hoặc những nơi nước có thể bắn trực tiếp vào bình.
- Lắp đặt bình nước nóng trên mặt tường cứng và vững chắc.
- Không lắp đặt bình nước nóng ở những nơi không thể thoát nước.
- Dùng đồng hồ đo để kiểm tra dòng điện và đảm bảo rằng đường kính dây.

điện phù hợp với dòng điện chỉ định mức của bình nước nóng. Nếu cần, hãy để thợ lành nghề kiểm tra.

- Sau khi hoàn thành lắp đặt bình nước nóng, làm đầy bình chứa trước khi bật nguồn điện. Nếu trong bình chứa không đầy nước khi bật nguồn điện, bộ phát nhiệt trong bình sẽ bị nóng quá mức và dẫn đến hư hỏng.

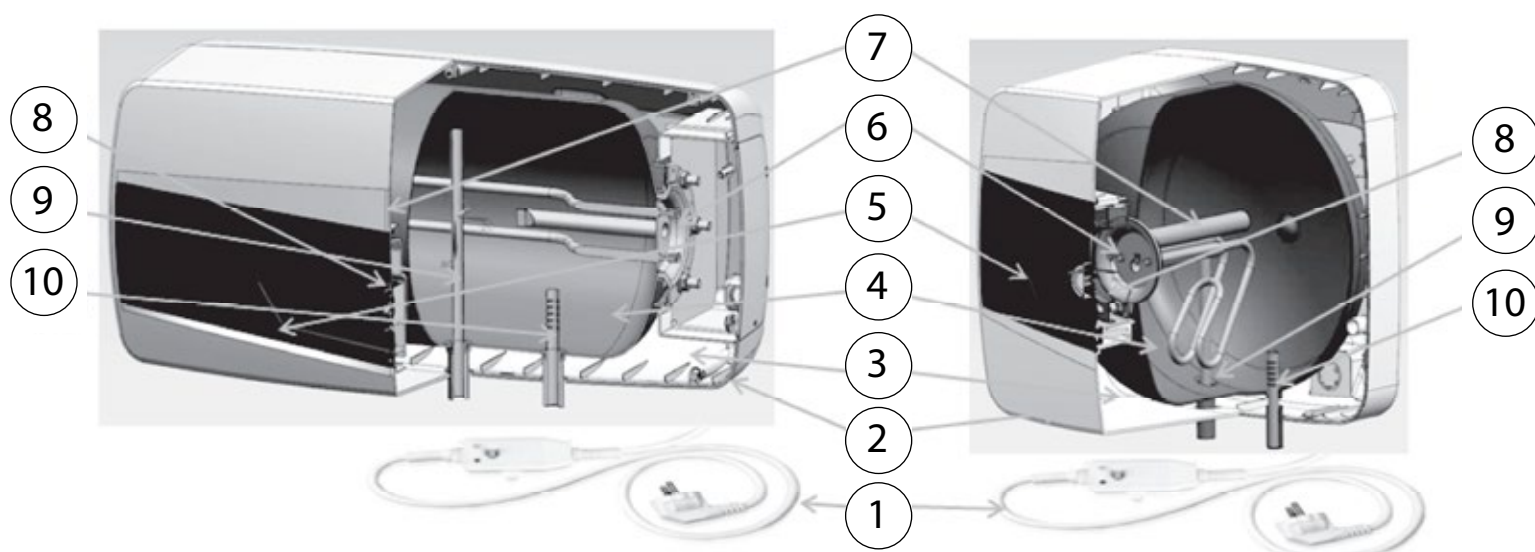
### III. ĐẶC ĐIỂM SẢN PHẨM

- Ruột bình: Ruột bình chứa nước được tráng men theo công nghệ Đức, là một lớp bột men đặc biệt và nung nóng ở nhiệt độ cao (850°C) nhằm đảm bảo bột men bám chắc vào thành bình. Vì vậy, bình chứa chịu được áp suất cao và chống đóng cặn nước, từ đó kéo dài thời gian sử dụng của bình nước nóng.
- Cọc đốt cách điện hiệu suất cao: Cọc đốt được cách điện cao, điện trở bên trong được cách ly hoàn toàn với vỏ cọc đốt. Dẫn nhiệt tốt do vậy giúp làm nóng nhanh hơn, an toàn hơn và hiệu quả hơn.
- Các model khác nhau sẽ có các loại cọc đốt khác nhau. Như cọc đốt tráng men để tăng tuổi thọ cọc đốt, cọc đốt tráng bạc giúp diệt khuẩn trong nước, cọc đốt với nhiều thanh đốt có công suất khác nhau để linh hoạt trong việc sử dụng ...vv.
- An toàn và đáng tin cậy: Bình nước nóng được thiết kế để được hoạt động một cách an toàn, tin cậy với chế độ kiểm soát nhiệt độ tự động, bảo vệ quá nhiệt và bảo vệ tránh áp lực quá cao. Bộ chống giật ELCB được lắp đặt đảm bảo an toàn.
- Lớp bảo ôn không chứa CFC (chlorofluorocarbon), thân thiện với môi trường: Lớp bảo ôn cách nhiệt không chứa CFC, mật độ cao, giữ nhiệt tốt, hạn chế tối đa sự phân tán nhiệt và năng lượng qua lớp cách nhiệt.
- Tích hợp ống xả cặn và thanh Ma-giê anode: Thanh Ma-giê anode đặc biệt được lắp ở ống xả cặn nhằm kéo dài tuổi thọ của bình chứa bằng cách ngăn ngừa sự ăn mòn. Đặc biệt thanh Ma-giê anode được lắp ở ống xả cặn giúp cho việc thay thế dễ dàng. Ống xả cặn G3/4" giúp cho việc vệ sinh, xả đáy bình chứa trở nên đơn giản dễ dàng. Ma-giê anode tăng 30% so với model cũ.
- Hiển thị báo nhiệt: Trên mặt trước của bình nước nóng, có đèn hiển thị màu xanh và màu đỏ. Đèn màu xanh sáng báo hiệu bình nước nóng.

đã có điện, đèn màu đỏ chỉ sáng khi cộc đốt hoạt động (đun nóng), khi đạt nhiệt độ  $75\pm 5^{\circ}\text{C}$  đèn sẽ ngắt.

- Vận hành dễ dàng và hiệu suất cao: Hệ thống điều chỉnh nhiệt độ được lắp phía trước mặt bình nước nóng, cho phép điều chỉnh được nhiệt độ nước một cách dễ dàng theo thời tiết và lượng nước tiêu thụ.

#### IV. CẤU TẠO SẢN PHẨM



Cấu tạo bình nước nóng ngang

Cấu tạo bình nước nóng vuông

1. Dây chống giật ELCB	7. Thanh Ma-giê anode G3/4"
2. Vỏ nhựa	8. Bộ role
3. Lớp bảo ôn	9. Ống nước ra G1/2"
4. Ruột bình (tráng men)	10. Ống nước vào G1/2"
5. Đèn hiển thị	
6. Cộc đốt	

## V. THÔNG SỐ KỸ THUẬT

	BÌNH NƯỚC NÓNG NGANG			BÌNH NƯỚC NÓNG VUÔNG		
	Model 30L	Model 20L	Model 15L	Model 30L	Model 20L	Model 15L
Dung tích định mức (L)	30	20	15	30	20	15
Công suất định mức (W)	2500	2500	2500	2500	2500	2500
Điện áp định mức (V/Hz)	220V/50Hz	220V/50Hz	220V/50Hz	220V/50Hz	220V/50Hz	220V/50Hz
Áp lực tối đa ruột bình (Mpa)	0.8	0.8	0.8	0.8	0.8	0.8
Kích thước bên ngoài (mm)	730 x 380 x 410	690 x 350 x 375	603 x 340 x 355	505x 505x 430	440x 435x 450	440x 435x 410
Trọng lượng tịnh (kg)	14	11.5	9	12	10	9
Phương thức lắp đặt	TREO TƯỜNG					

\* Công suất của cọc đốt có thể khác tùy thuộc vào từng model

## VI. HƯỚNG DẪN LẮP ĐẶT

### VỊ TRÍ LẮP ĐẶT:

- Bình nước nóng cần được lắp đặt gần ổ điện, nguồn cung cấp nước và thoát nước. Không lắp đặt bình ở những nơi không thể thoát nước.
- Trong quá trình lắp đặt, đường dẫn nước vào và ra đều phải ở bên dưới bình nước nóng. Không được lắp đặt bình nước nóng theo chiều dọc.
- Mặt tường nơi lắp đặt bình nước nóng phải cứng vững và có thể chịu được tối thiểu 2 lần trọng lượng của bình nước bao gồm cả lượng nước trong bình.

### LẮP ĐẶT THÂN BÌNH NƯỚC NÓNG

#### Bước 1:

Khoan lỗ Ø10 mm

#### Bước 2:

Đưa nở + vít vào lỗ

#### Bước 3:

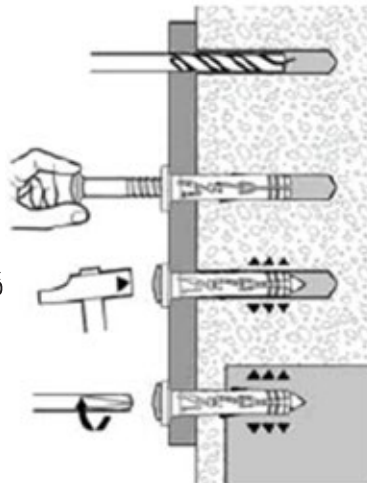
Dùng búa đóng chặt vào lỗ

#### Bước 4:

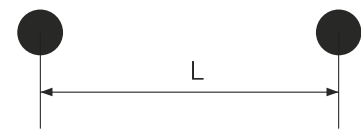
Dùng tua vít điều chỉnh vị trí treo

#### Bước 5:

Treo bình vào vị trí vít nở

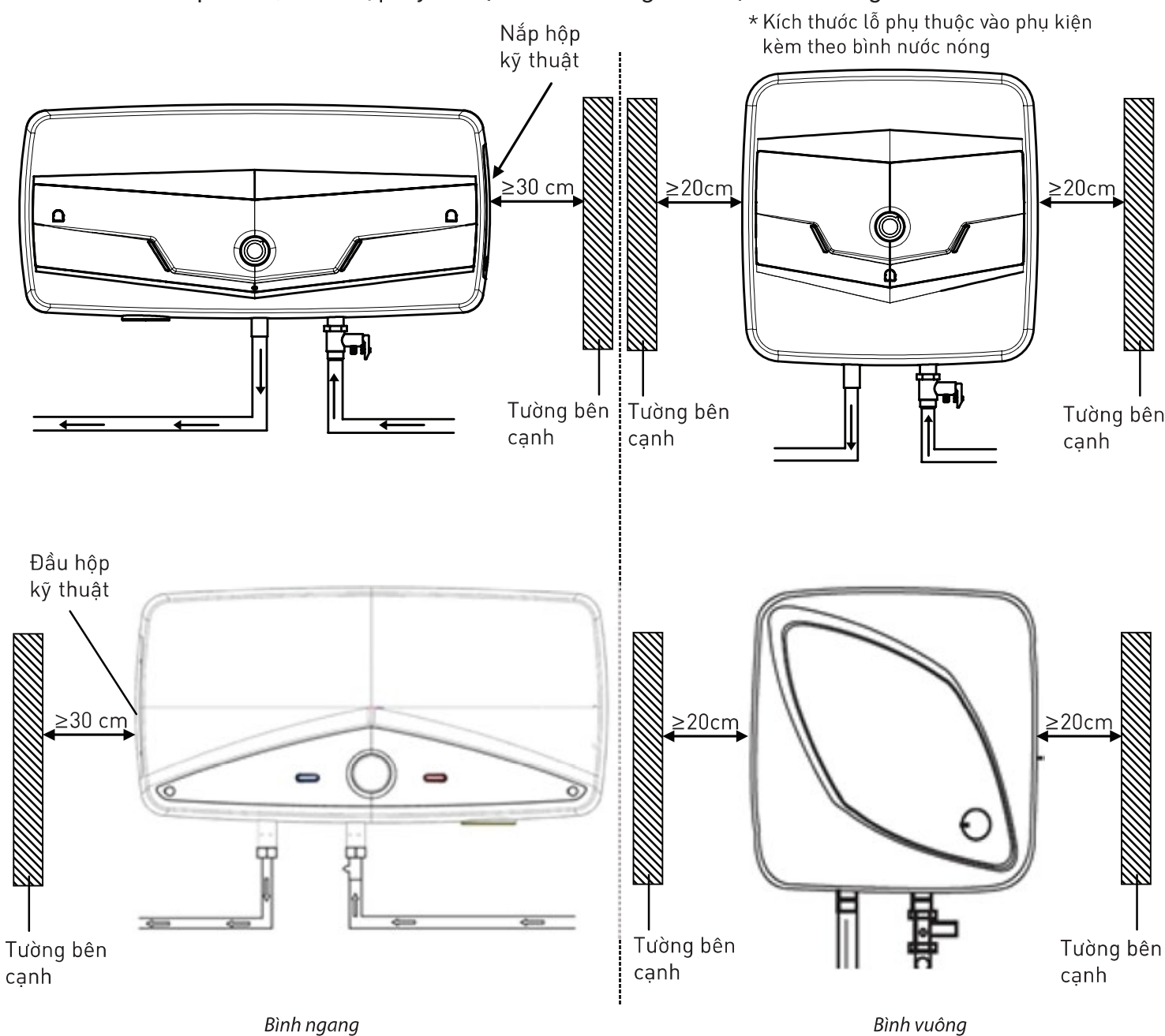


### VỊ TRÍ KHOAN 2 LỖ ĐỂ BẮT BÌNH NƯỚC NÓNG LÊN TƯỜNG



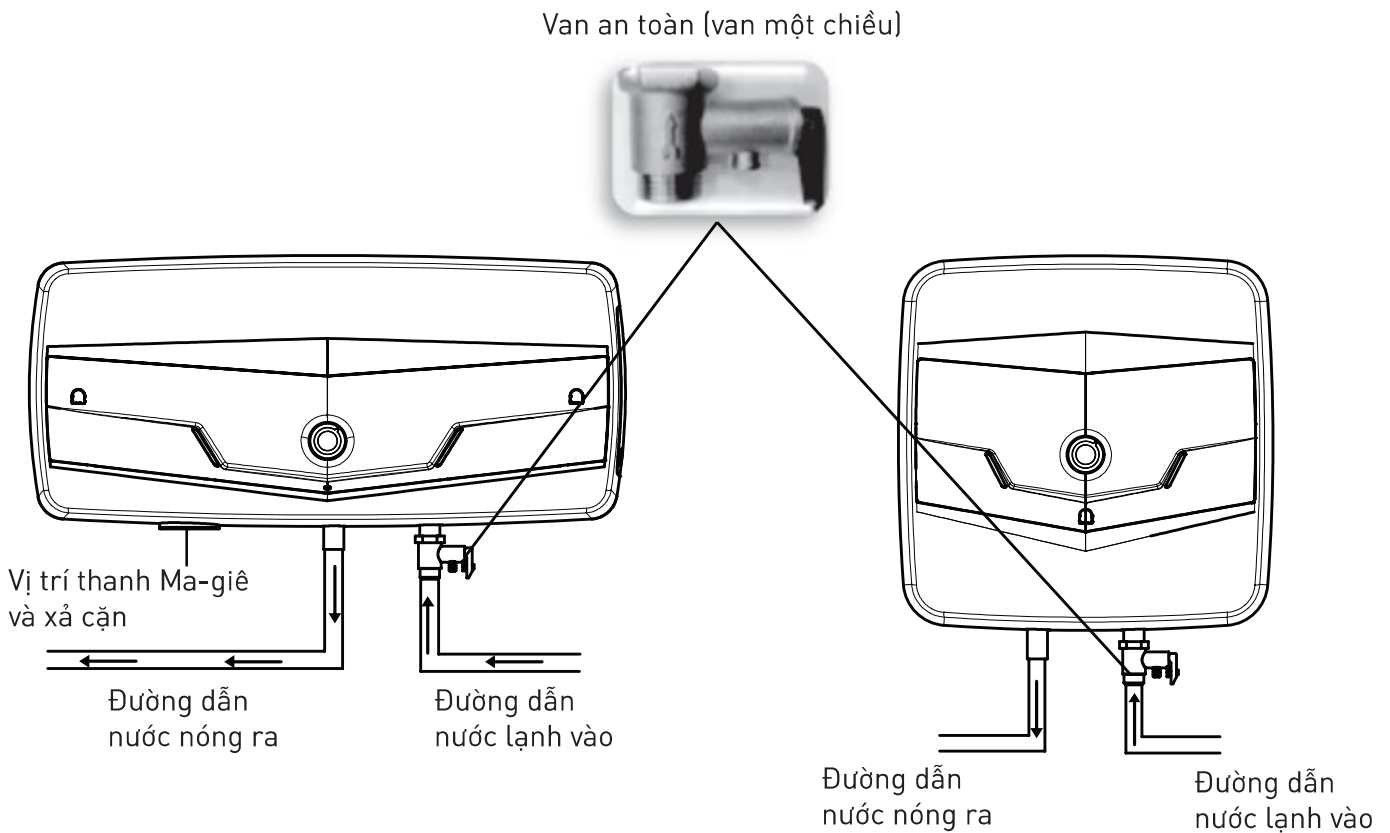
- Bình Nước Nóng ngang: L=230 mm
- Bình Nước Nóng vuông: L=60 mm

- Khoan 2 lỗ đường kính Ø10 mm lên tường. Hai lỗ phải nằm trên một đường thẳng nằm ngang.
- Đóng nở nhựa 8 vào 2 lỗ đã khoan (đóng ngập hết nở nhựa), xiết chặt vít. Bảo đảm vít phải xiết chắc chắn và vuông góc với mặt tường. Điều chỉnh độ sâu của vít sao cho bình nước nóng được cân và vuông góc với tường.
- Nhấc bình nước nóng lên và đặt bình nằm chắc trên vít nở.
- Khi lắp bình, đầu hộp kỹ thuật cách tường bên cạnh khoảng 30cm.



**NỐI ỐNG NƯỚC:**

- Vận van an toàn vào ống dẫn nước vào. Cửa xả áp của van an toàn phải hướng xuống dưới. Van an toàn được lắp đặt trên ống dẫn nước vào của bình nước nóng.
- Nối đường cấp nước vào cửa của van an toàn. Sau đó nối ống nước ra (nước nóng) của bình nước nóng với một đầu của thiết bị sử dụng nước nóng.
- Để làm đầy nước trong bình phải gạt van pha nước về bên nóng tối đa, đợi và quan sát đến khi nước từ trong vòi pha nước chảy ra to tròn thì đóng vòi nước lại.



*Đường nước vào (lạnh), đường nước ra (nóng) của bình nước nóng*

**Lưu ý:**

- Bình nước nóng phải được lắp đặt với các bộ phận được cung cấp kèm theo. Phải chắc chắn vít nở được gắn cứng vững trên tường. Để tránh nguy cơ bình có thể rơi khỏi tường và hư hỏng nặng.
- Van dẫn nước vào phải luôn luôn được mở trong điều kiện vận hành bình thường.
- Ống dẫn nước nóng ra của bình nước nóng phải là ống chịu áp >0.8Mpa và chịu nhiệt > 100°C.
- Đường nước vào (lạnh) có ký hiệu màu xanh, đường nước ra (nóng) có ký hiệu màu đỏ.



## NỐI NGUỒN ĐIỆN:

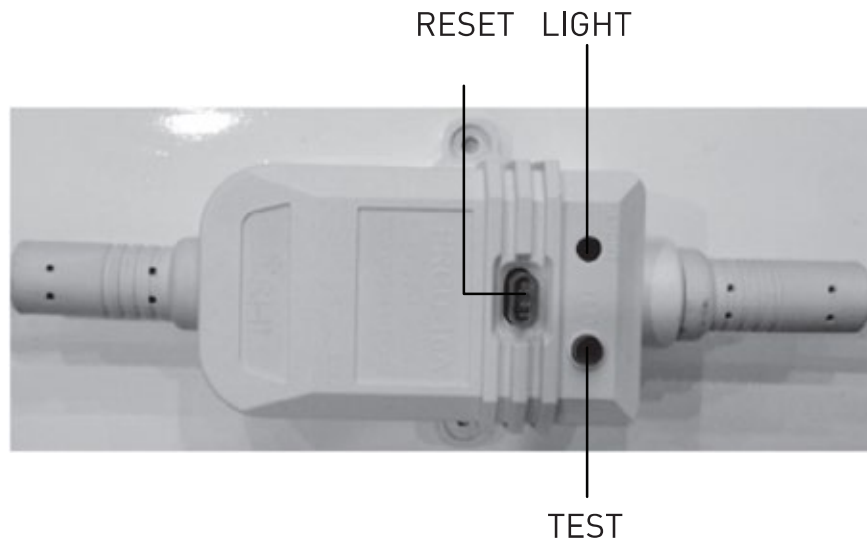
- Chỉ sử dụng nguồn điện AC 220V/50Hz cho bình nước nóng. Vui lòng kiểm tra cẩn thận định mức thiết kế của dòng điện cho bình nước nóng nhằm đảm bảo nó phù hợp với nguồn điện cung cấp.
  - + Dây nâu đấu với pha lửa
  - + Dây xanh đấu với pha mát
  - + Dây xanh-vàng E đấu tiếp mát
- Nên lắp thêm một Aptomat 15A bên ngoài để ngắt nguồn điện khi cần thiết.

*\* Màu của dây có thể khác tùy từng loại model.*

## VII. HƯỚNG DẪN VẬN HÀNH

- **Bật nguồn:** Trước khi bật nguồn điện, kiểm tra đảm bảo bình đã chứa đầy nước (mở van nước nóng để xác nhận nước trong bình đã chảy ra tròn đều và không có khí). Khi đã chắc chắn bình chứa đầy nước, bật nguồn điện (aptomat), bật công tắc, để núm điều chỉnh ở vị trí mở, đèn báo sáng, bình nước nóng bắt đầu hoạt động.
- **Điều chỉnh nhiệt độ nước:** Để thiết lập nhiệt độ nước, vặn núm điều chỉnh nhiệt độ cho đến khi đèn LED màu đỏ sáng lên. Điều này có nghĩa là bình đang hoạt động. Sau đó, xoay núm đến nhiệt độ mong muốn. Nhiệt độ nước có thể được tự do điều chỉnh trong phạm vi giới hạn nhiệt độ của bình.
- **Kiểm soát nhiệt độ tự động:** Trong trường hợp nhiệt độ nước đạt đến mức đã định, đèn LED màu đỏ sẽ tắt, quá trình gia nhiệt kết thúc. Đèn LED màu đỏ sẽ lại sáng khi nhiệt độ trong bình hạ xuống dưới 6°C so với mức thiết lập nhiệt độ trước đó. Cơ chế này luôn luôn được duy trì một cách tự động.
- **Bảo vệ tránh nhiệt độ quá cao và cháy khô:** Nếu chức năng kiểm soát nhiệt độ tự động không hoạt động hoặc khi bình cạn nước, thiết bị bảo vệ quá nhiệt sẽ tự động ngắt nguồn điện cung cấp. Lúc này, vui lòng liên hệ với trung tâm bảo hành để được khắc phục sự cố.
- **Bảo vệ tránh áp suất quá cao:** Khi áp suất bên trong bình nước vượt quá mức áp suất thiết kế của bình chứa trong (0.8Mpa/ 8 bar), van an toàn sẽ tự động xả áp trong bình.
- **Dùng nước nóng:** Để sử dụng nước nóng, mở vòi bên nước lạnh, sau đó từ từ xoay sang phía nóng để tạo hỗn hợp nước, điều chỉnh nhiệt độ phù hợp rồi mới sử dụng.
- **Không sử dụng bình trong thời gian dài:** Nếu bình không được sử dụng trong một thời gian dài, ấn nút TEST trên bộ ELCB để ngắt nguồn điện. Để sử dụng lại, ấn nút RESET.

## VIII. HƯỚNG DẪN KIỂM TRA RÒ ĐIỆN



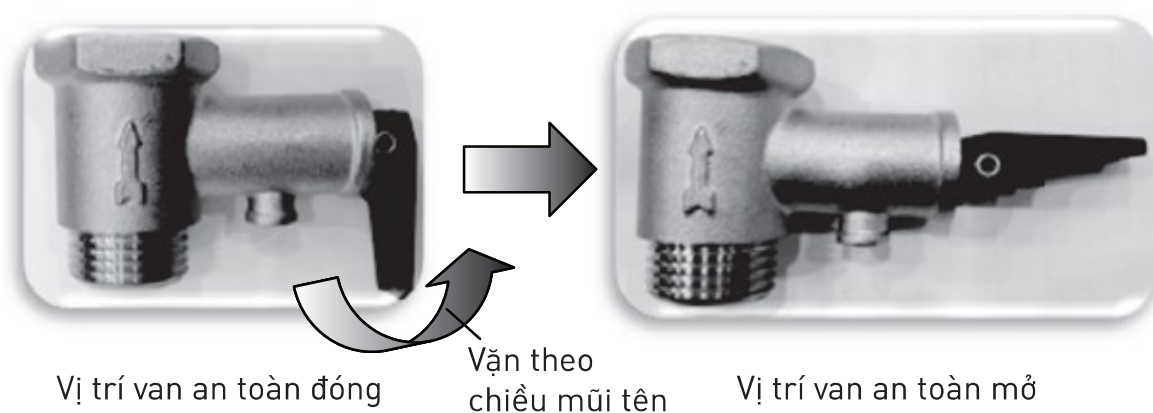
*Bộ bảo vệ chống rò điện ELCB*

- Phải kiểm tra rò điện định kỳ. Dùng nút TEST để kiểm tra sự rò điện. Nếu dòng điện có thể được ngắt bằng nút TEST, đèn chỉ thị LIGHT sẽ tắt nhằm báo hiệu chế độ của bộ bảo vệ chống rò điện đang hoạt động tốt. Nhấn nút RESET và tiếp tục sử dụng máy.
- Tuy nhiên, nếu trong quá trình vận hành thông thường, đèn chỉ thị LIGHT luôn tắt hoặc không tắt đi ngay cả khi ấn nút TEST, thì có thể là do bình nước nóng bị hư hỏng về điện. Vui lòng liên hệ với đơn vị bảo hành để được sửa chữa và bảo trì. Không được tự ý sửa chữa.
- Trong trường hợp nguồn điện bị hở hoặc ngắt điện trong lúc bình nước nóng đang hoạt động bình thường, ấn nút RESET. Nếu đèn chỉ thị LIGHT sáng trở lại, bình nước nóng có thể sử dụng bình thường. Nếu đèn chỉ thị không sáng, hãy kiểm tra nguồn điện cấp vào có bị hư hỏng không.
- Bình nước nóng sẽ không thể RESET nếu rò điện chưa được khắc phục.

## IX. SỬA CHỮA VÀ BẢO TRÌ

- Rút phích cắm hoặc tắt aptomat bình nước nóng trước khi sửa chữa, bảo trì và kiểm tra.
- Đảm bảo nước không chảy vào bộ phận đun nước trong quá trình vệ sinh.

- Vệ sinh với khăn mềm được nhúng nước hoặc chất tẩy rửa trung tính.
- Không sử dụng các chất tẩy rửa có chứa tác nhân ăn mòn (như kem đánh răng), axit, các tác nhân hóa học (như cồn) hoặc các hợp chất đánh bóng.
- Với nước có các chất khoáng hoặc tạp chất nhỏ, sau khi sử dụng thời gian dài, dưới đáy bình luôn có cặn. Khi đó, vệ sinh bộ phận đun nóng bằng điện và loại bỏ cặn ở bộ phận đun nóng và ở dưới đáy bình.
- Tổng quan, nước phải được tháo mỗi năm một lần hoặc thường xuyên nếu chất lượng nước kém.
- Thanh Ma-giê anode phải được thay thế một năm một lần. Vui lòng liên hệ với Trung tâm bảo hành để thay thế.
- Kiểm tra van an toàn xem có bị kẹt không bằng cách gạt cần của van ra. Nước chảy ra từ miệng xả áp của van nghĩa là van an toàn hoạt động bình thường.
- Thời gian thay thế Ma-giê anode thay đổi theo điều kiện và chế độ hoạt động. Độ cứng của nước càng lớn thì thời gian sử dụng càng ngắn.



Sử dụng van an toàn

- Để tháo nước, đóng van nước vào, mở van pha và quay sang bên nóng hết cỡ. Sau đó tháo núm xả cặn (ốc bắt thanh Ma-giê) của bình ra để nước chảy ra ngoài đến khi nước tháo hoàn toàn.

**X. CÁC SỰ CỐ**

SỰ CỐ	PHÂN TÍCH	GIẢI PHÁP
NƯỚC KHÔNG CHẢY RA KHỎI VÒI NƯỚC NÓNG	<ol style="list-style-type: none"> <li>1. Nối đường ống sai</li> <li>2. Ống dẫn nước bị tắc</li> <li>3. Cúp nước</li> <li>4. Áp suất nước quá thấp</li> <li>5. Van nước vào bị đóng</li> <li>6. Kẹt van an toàn do lắp đặt</li> </ol>	<ol style="list-style-type: none"> <li>1. Nối đường ống chính xác</li> <li>2. Làm sạch ống dẫn nước</li> <li>3. Đợi đến lúc có nước</li> <li>4. Sử dụng bơm tăng áp</li> <li>5. Mở van nước vào</li> <li>6. Tháo ra lắp lại</li> </ol>
BÌNH NƯỚC NÓNG KHÔNG HOẠT ĐỘNG	<ol style="list-style-type: none"> <li>1. Mất điện</li> <li>2. Tiếp xúc ổ điện kém</li> <li>3. Bộ Role quá nhiệt hỏng</li> <li>4. Dây điện bị lỏng hoặc tiếp xúc kém</li> </ol>	<ol style="list-style-type: none"> <li>1. Đợi đến lúc có điện</li> <li>2. Thay thế ổ điện</li> <li>3. Gọi đến trung tâm bảo hành</li> <li>4. Thay thế dây điện (chỉ được thực hiện bởi kỹ thuật viên có trình độ)</li> </ol>
NHIỆT ĐỘ NƯỚC KHÔNG ĐẠT YÊU CẦU	<ol style="list-style-type: none"> <li>1. Lượng nước lạnh quá nhiều</li> <li>2. Thời gian đun nóng không đủ</li> <li>3. Cọc đốt bị hỏng</li> <li>4. Van pha không hoạt động</li> <li>5. Núm điều chỉnh nhiệt độ đặt thấp</li> </ol>	<ol style="list-style-type: none"> <li>1. Chỉnh bộ pha giữa nước nóng và nước lạnh</li> <li>2. Đợi đến khi đun nóng hoàn toàn</li> <li>3. Thay thế cọc đốt (chỉ được thực hiện bởi kỹ thuật viên có trình độ)</li> <li>4. Thay thế van pha</li> <li>5. Vặn núm điều chỉnh lên vị trí cao</li> </ol>

**XI. HƯỚNG DẪN RESET RÔLE NHIỆT:**

Bước 1: Ngắt nguồn điện (ngắt aptomat).

Bước 2: Bình nước nóng vuông: Tháo nắp mặt nạ.

Bình nước nóng ngang: Tháo nắp hộp kỹ thuật hoặc tháo nút reset.



Tháo nắp hộp kỹ thuật



Tháo nút reset



Tháo nắp mặt nạ hộp kỹ thuật

Bước 3: Ấn nút reset trên Role.



Model BNN ngang 15, 20, 30L

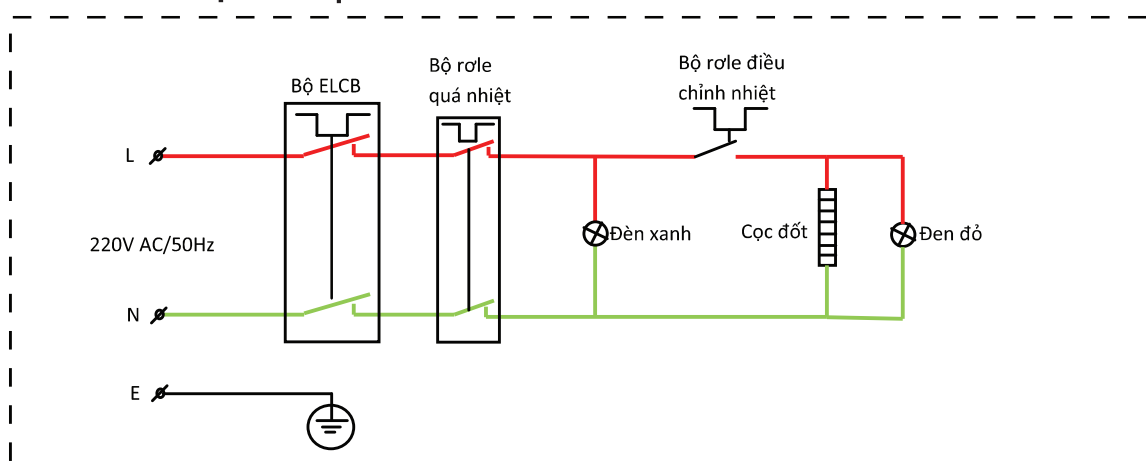
Vị trí reset Role,  
ấn nút ở giữa.



Model BNN vuông 15, 20, 30L

Bước 4: Lắp lại nắp hộp kỹ thuật, kiểm tra nước trong bình, sau đó bật nguồn điện.

## XII. SƠ ĐỒ MẠCH ĐIỆN



## XIII. CÁC PHỤ KIỆN

Tên phụ kiện	Hình ảnh	Bình nước nóng vuông	Bình nước nóng ngang
Van an toàn		1 chiếc	1 chiếc
Nở nhựa và vít D8x60		2 bộ	2 bộ
Sách HDSD		1 quyển	1 quyển
Quai treo ngoài V		1 chiếc	Không có

\* Hình ảnh của các phụ kiện có thể khác như so với hình minh họa

## XIV. KÍCH HOẠT BẢO HÀNH ĐIỆN TỬ CHO SẢN PHẨM

Cách 1: Quý khách yêu cầu người bán kích hoạt bảo hành điện tử cho sản phẩm.

Cách 2: Quý khách tự kích hoạt bảo hành cho sản phẩm thông qua SONHA App.

### 1. Tải app SONHA

\*Với hệ điều hành ANDROID quý khách tải app theo đường link sau:

[https://play.google.com/store/apps/details?id=sonhabarcode.ebiz.hq.esalessh\\_barcode](https://play.google.com/store/apps/details?id=sonhabarcode.ebiz.hq.esalessh_barcode)

\*Với hệ điều hành IOS quý khách tải app theo đường link sau:

<https://itunes.apple.com/us/app/sonha/id1291838323?ls=1&mt=8>

\*Hoặc quét mã QR Code để tải SONHA App:

Điều kiện: máy điện thoại hỗ trợ sẵn tính năng quét QR code, nếu không có thì cài app scan QR code. Mở camera, quét mã QR Code:



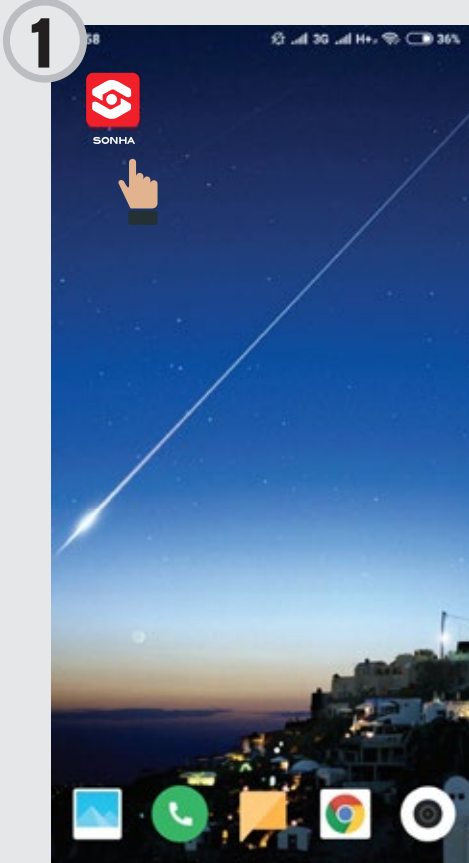
QR code cho HĐH Android



QR code cho HĐH IOS

### 2. Mở App Son Hà đã cài đặt và kích hoạt bảo hành .

Mở App Son Hà đã cài đặt



Vào mục thông báo bảo hành



Vào mục kích hoạt  
bảo hành sản phẩm

Lấy số serial của sản phẩm

3



4



**Chú ý:** Số serial này có trên tem kỹ thuật ở phía dưới bình nước nóng hoặc phía ngoài vỏ thùng

Nếu mã sản phẩm hợp lệ thì sẽ xuất hiện thông báo trùng khớp với sản phẩm mà bạn đã mua sau đó nhấn nút kích hoạt

**5**

Mã Hàng	KBBO28*058*320TD NTITAN316
Tên Sản Phẩm	Bộ bình bảo ôn Inox 28 ống F58 320 lít TDN TITAN 316
Barcode	AADN00
Ngày Sản Xuất	2018/08/25
Ngày Kích Hoạt	
Số Ngày Bảo Hành	0
Hạn Bảo Hành	2018/08/25

**KÍCH HOẠT**

Điền các thông tin được yêu cầu và nhấn vào nút kích hoạt

**6**

**KÍCH HOẠT BẢO HÀNH SẢN PHẨM**

**NHẬP THÔNG TIN**

Tên sản phẩm:  
Bộ bình bảo ôn Inox 28 ống F58 320 lít

Serial:  
AADN00

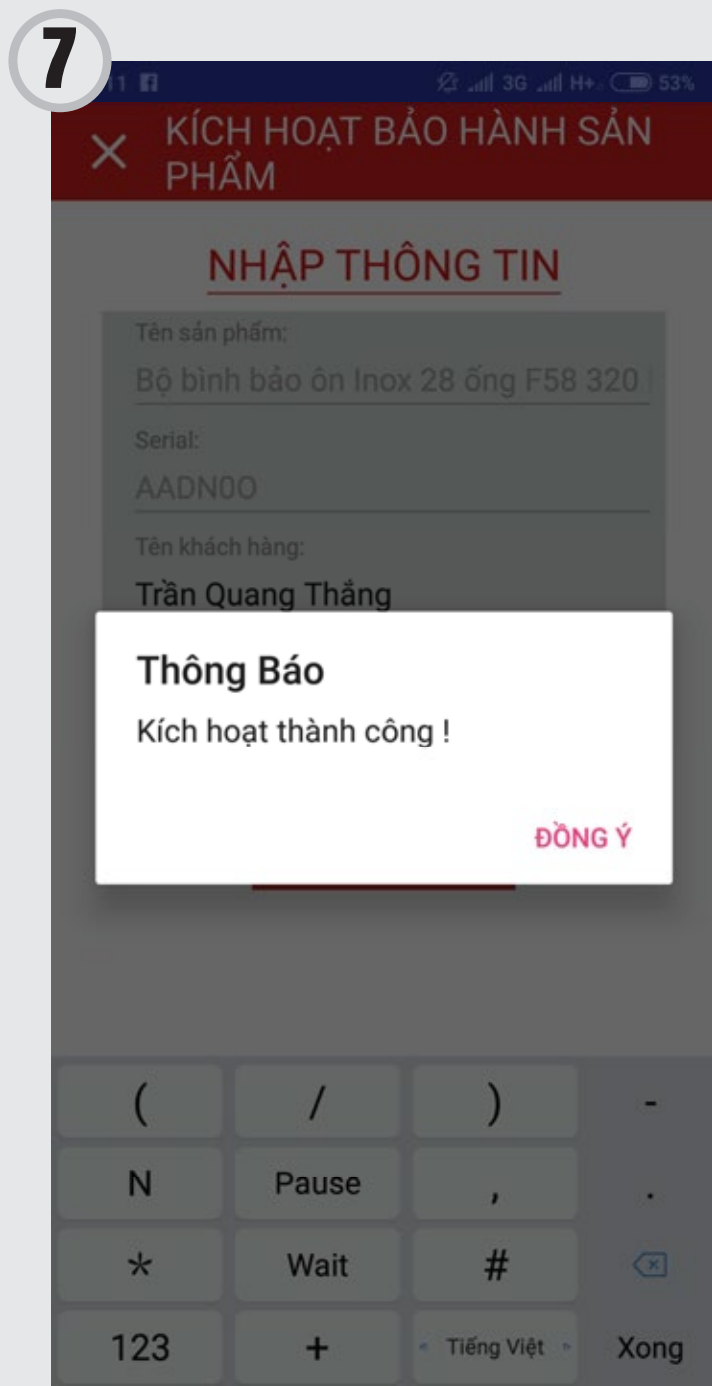
Tên khách hàng:

Số điện thoại:

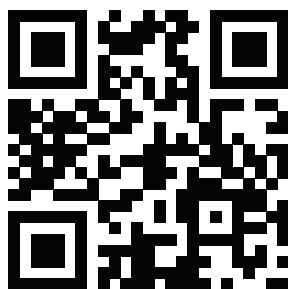
**KÍCH HOẠT**

Công ty CPQT Sơn Hà | Hotline | 1800 6566





Thông báo kích hoạt thành công xuất hiện khi bạn nhập đúng và đủ thông tin



SẢN XUẤT TẠI VIỆT NAM

## SẢN PHẨM CỦA TẬP ĐOÀN SƠN HÀ

MIỀN BẮC

CÔNG TY CỔ PHẦN QUỐC TẾ SƠN HÀ

Địa chỉ: Số 2, Phố Thanh Lâm, P. Minh Khai, Q. Bắc Từ Liêm, Tp. Hà Nội  
Tel: 024 62 65 65 66 | Fax: 024 62 65 65 88

MIỀN TRUNG

CÔNG TY TNHH MTV SƠN HÀ NGHỆ AN

Địa chỉ: Khu B, Khu kinh tế Đông Nam Nghệ An, Nghi Long, Nghi Lộc, Nghệ An  
Tel: 0383 791 368 | Fax: 0383.791.366

