

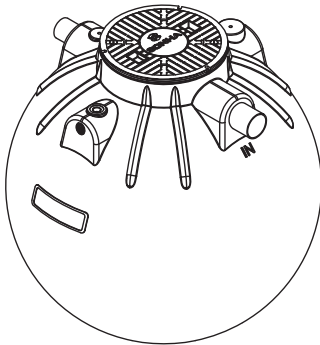


HƯỚNG DẪN SỬ DỤNG VÀ LẮP ĐẶT



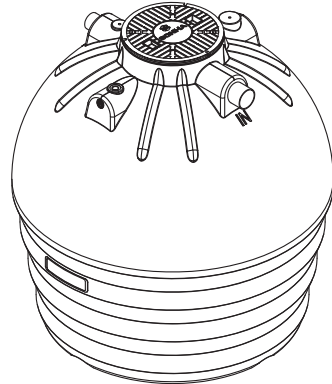
BỂ PHỐT THÔNG MINH SEPTIC

Giải pháp thay thế bể phốt truyền thống



MODEL ANPHA:

06ST1000A



MODEL FILTER:

06ST1000F

06ST1000FG

06ST1600F

06ST1600FG

06ST2000F

06ST2000FG

06ST2500F

06ST2500FG



MỤC LỤC

I. THÔNG TIN AN TOÀN.....	3
1. MỤC ĐÍCH SỬ DỤNG.....	3
2. VẬN CHUYỂN.....	3
II. CẤU TẠO VÀ THÔNG SỐ KỸ THUẬT.....	4
1. CẤU TẠO.....	4
2. THÔNG SỐ KỸ THUẬT.....	4
III. HƯỚNG DẪN LẮP ĐẶT.....	5
1. LẮP ĐẶT NGOÀI VƯỜN CÓ ĐÀO HỒ.....	5 -9
2. LẮP ĐẶT TRÊN MẶT ĐẤT.....	10
3. LẮP ĐẶT DƯỚI NỀN NHÀ.....	11
IV. HƯỚNG DẪN HÚT CẶN VÀ BẢO DƯỠNG.....	12
1. HƯỚNG DẪN HÚT CẶN.....	12
2. HƯỚNG DẪN LẤY CHẤT THẢI TRONG BỂ	13
3. MỘT SỐ CHÚ Ý KHI LẮP ĐẶT, BẢO DƯỠNG.....	14

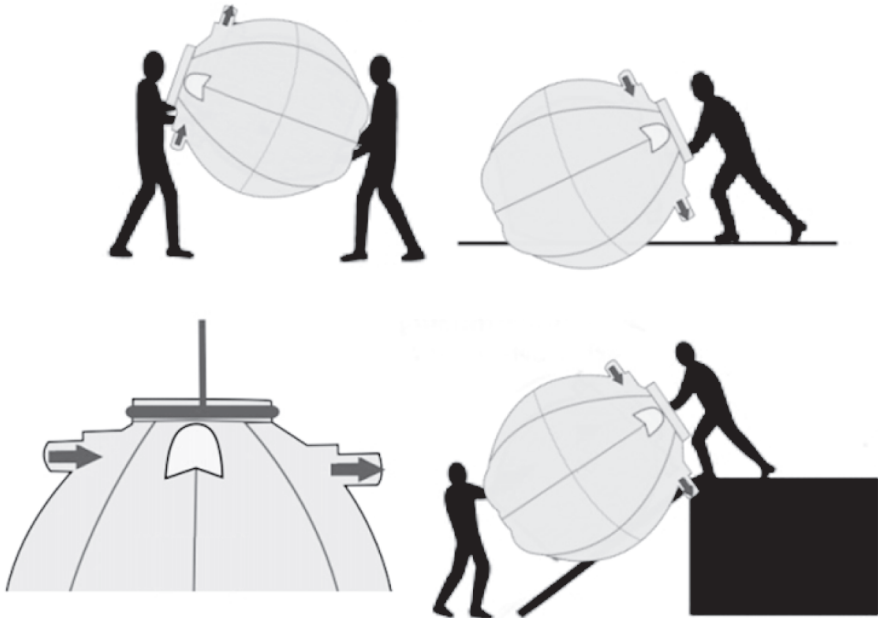
I. THÔNG TIN AN TOÀN

1. MỤC ĐÍCH SỬ DỤNG

- Bể phốt thông minh Septic Sơn Hà chỉ được sử dụng cho mục đích xử lý chất thải hữu cơ.
- Không được sử dụng Bể phốt thông minh Septic vào mục đích khác khi chưa được sự đồng ý của nhà sản xuất.

2. VẬN CHUYỂN

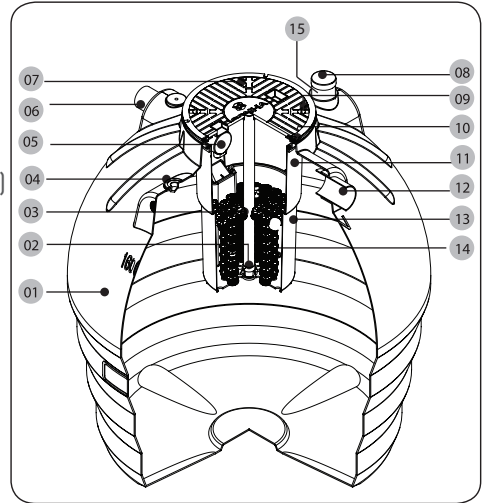
- Vận chuyển bể tránh va đập vào các vật dụng sắc nhọn.
- Không quăng, ném bể từ trên cao xuống mặt cứng.
- Không bám vào vị trí đường ống nước vào - ra để khiêng hoặc đẩy bể.



II. CẤU TẠO VÀ THÔNG SỐ KỸ THUẬT

1. CẤU TẠO

01. Thân bể
02. Chi tiết cố định ống PVC
03. Ống PVC
04. Vị trí lỗ thông hơi (lắp đầu nối ren ngoài 1 inch)
05. Nắp chụp đường ống ra
06. Ống nước ra
07. Bộ nắp bể
08. Nắp chụp thông tắc
09. Lấy khóa nắp bể
10. Vít inox 304
11. Ngăn lọc trên
12. Ống nước vào
13. Ngăn lọc dưới
14. Quả cầu lọc
15. Ống hút xả



2. THÔNG SỐ KỸ THUẬT

Model 2018	TMBP1000A	TMBP1000F	TMBP1600F	TMBP2000F	TMBP2500F
Kích thước bể (mm)	Ø1250x1217	Ø1180x1357	Ø1380x1502	Ø1460x1622	Ø1590x1692
Dung tích (L)	1000	1000	1600	2000	2500

* Hình dạng bên ngoài và các thông số kỹ thuật có thể thay đổi mà không báo trước để cải thiện chất lượng sản phẩm

III. HƯỚNG DẪN LẮP ĐẶT

1. LẮP ĐẶT NGOÀI VƯỜN CÓ ĐÀO HỔ

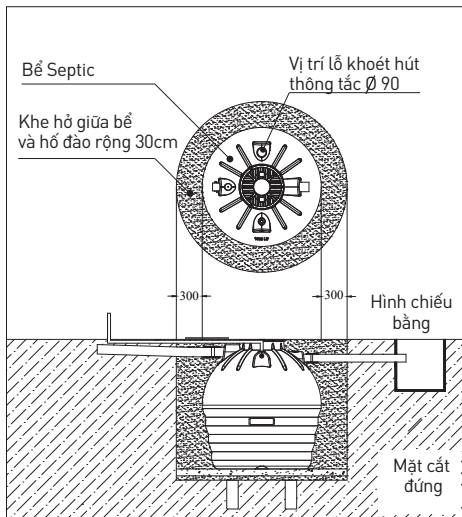
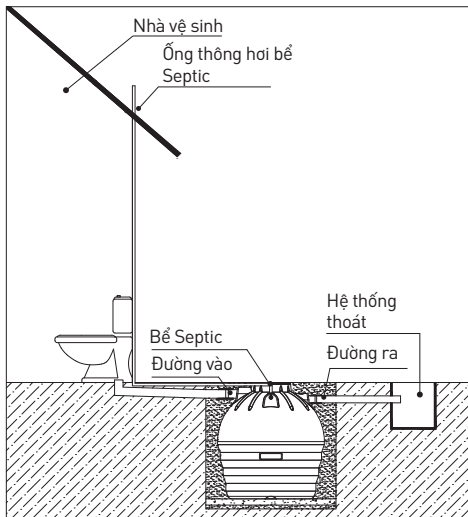
Bước 1: Khảo sát vị trí lắp đặt

- Đầu ống đường ra nước thải bể Septic cần đặt cao hơn hệ thống thoát nước (khoảng 15cm)

Chú ý: Để bể Septic hoạt động tốt nhất nên lắp đặt bên ngoài nhà và gần nguồn chất thải.

Bước 2 : Đào hố đặt bể

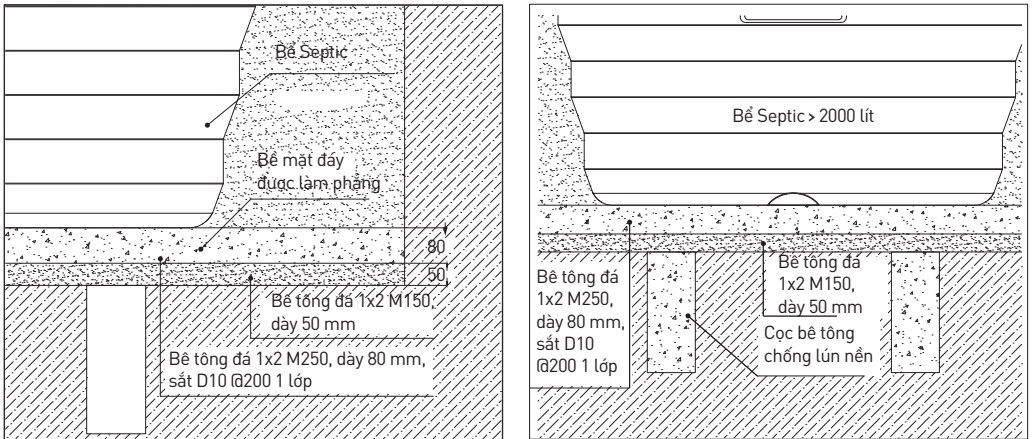
- Đào hố có đường kính lớn hơn 30cm so với đường kính thân bể
- Dọn dẹp và làm sạch trong lòng hố



Bước 3: Đổ bê tông đáy hố

- Chiều sâu hố = chiều cao của bể + chiều dày lớp đáy bê tông
- Lớp đáy bê tông bao gồm 2 lớp:
- + Lớp 1: bê tông đá 1x2 M150 dày 50 mm
- + Lớp 2: bê tông đá 1x2 M250 dày 80 mm, sắt D10 @200 1 lớp

Chú ý: Đối với bể có thể tích lớn hơn 2000 lít hoặc nền đất yếu thì đáy phải được gia cường chống lún bằng cách ép cọc



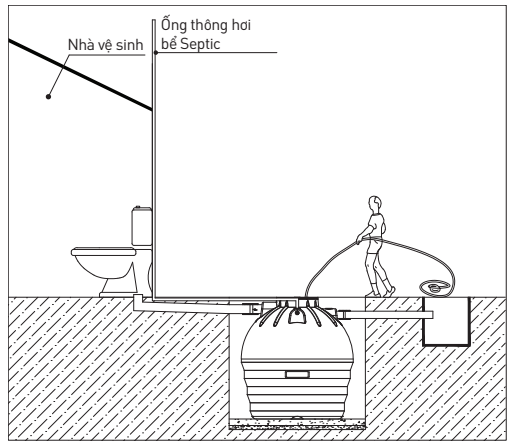
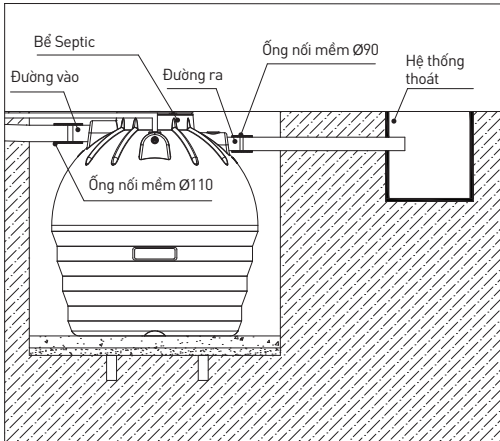
Bước 4: Kiểm tra rò rỉ của bể và đưa bể vào vị trí lắp đặt

- Đặt bể trên mặt phẳng sau đó đổ đầy nước vào bể để kiểm tra xem có rò rỉ hay không (khoảng 24h).
- Sau đó đặt bể vào hố kiểm tra đường ống nước vào ra

Chú ý: Ống đường ra phải cao hơn hệ thống thoát nước thải

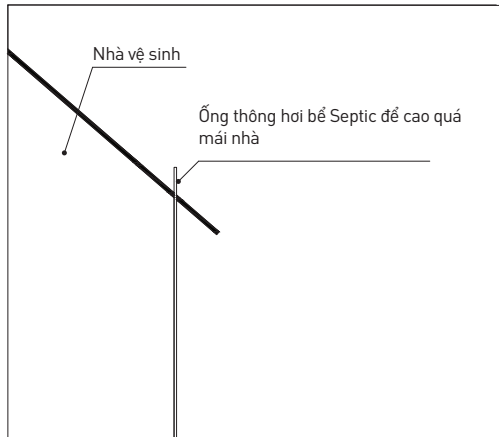
Bước 5: Cố định và lắp ống nước vào, ống nước ra

- Căn chỉnh vị trí lắp đặt bể đúng vị trí ống nước vào, ống nước ra của hệ thống
- Nối ống nối mềm (Flex) ở đường nước vào, đường nước ra, sau đó giữ chặt bằng đai siết.
- Đổ nước vào bể để cố định vị trí bể trước khi chèn cát xung quanh.



Bước 6: Lắp đặt ống thông hơi

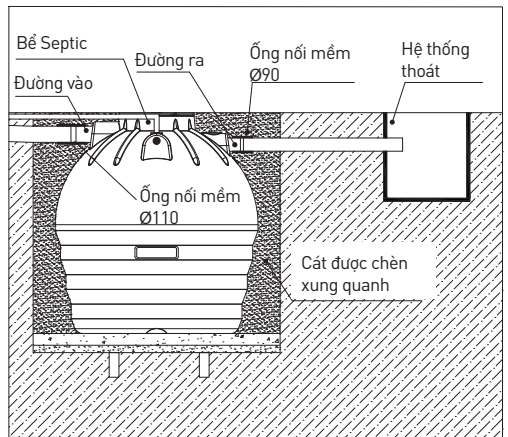
- Dùng đầu nối ren ngoài 1 inch (ống Ø27 hoặc Ø34 mm) và ống tương ứng để lắp vào lỗ ren có sẵn trên bể.
- Đảm bảo ống thông hơi phải được đặt cao hơn mái nhà



Bước 7: Chèn cát xung quanh vị trí đặt bể

- Chèn cát xung quanh khe hở giữa bể và hố, sau đó tưới nước nhiều lần để đảm bảo cát nén một cách tự nhiên.

Chú ý: Không chèn đất đá, sỏi, bê tông, rác, gỗ, hoặc vật liệu cứng nhọn xung quanh bể



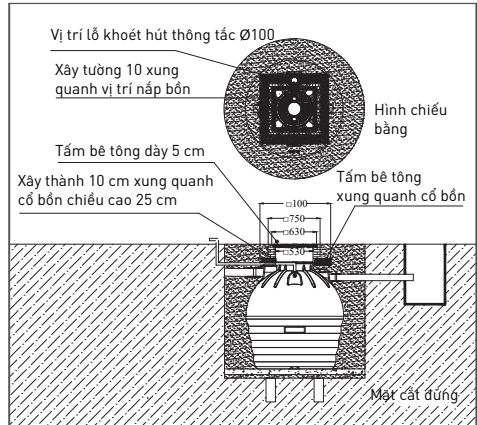
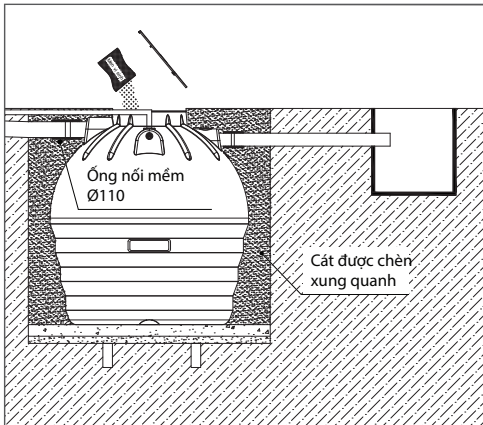
Bước 8: Đổ men vi sinh vào bể và lắp đặt nắp bể

- Khi lắp đặt xong, đổ men vi sinh vào bể, sau đó lắp chặt nắp bằng vít, lẫy khóa và bịt kín bằng silicon.

Khuyến cáo:

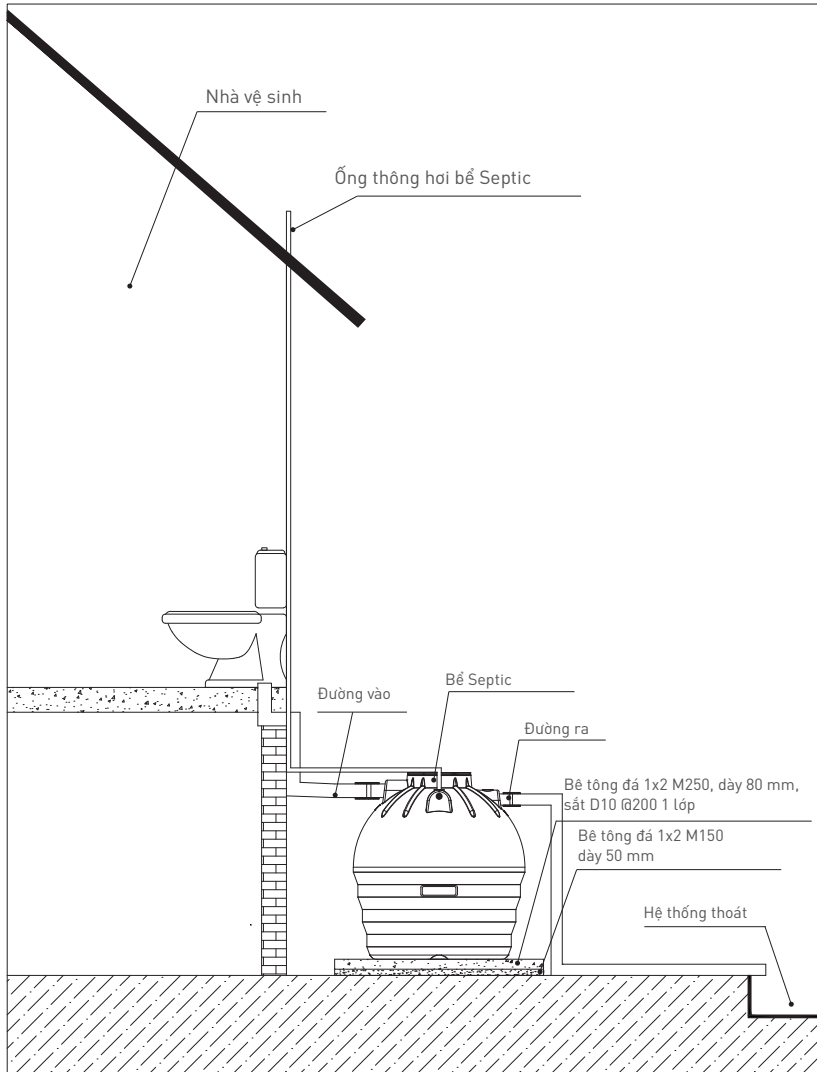
Trường hợp bể Septic chôn sâu so với mặt nền thì chiều sâu không được vượt quá 25cm.

- Đổ bê tông xung quanh nắp bể
- Xây thành 10 cm xung quanh cổ bể đến mặt nền
- Đổ tấm bê tông đặt lên trên.



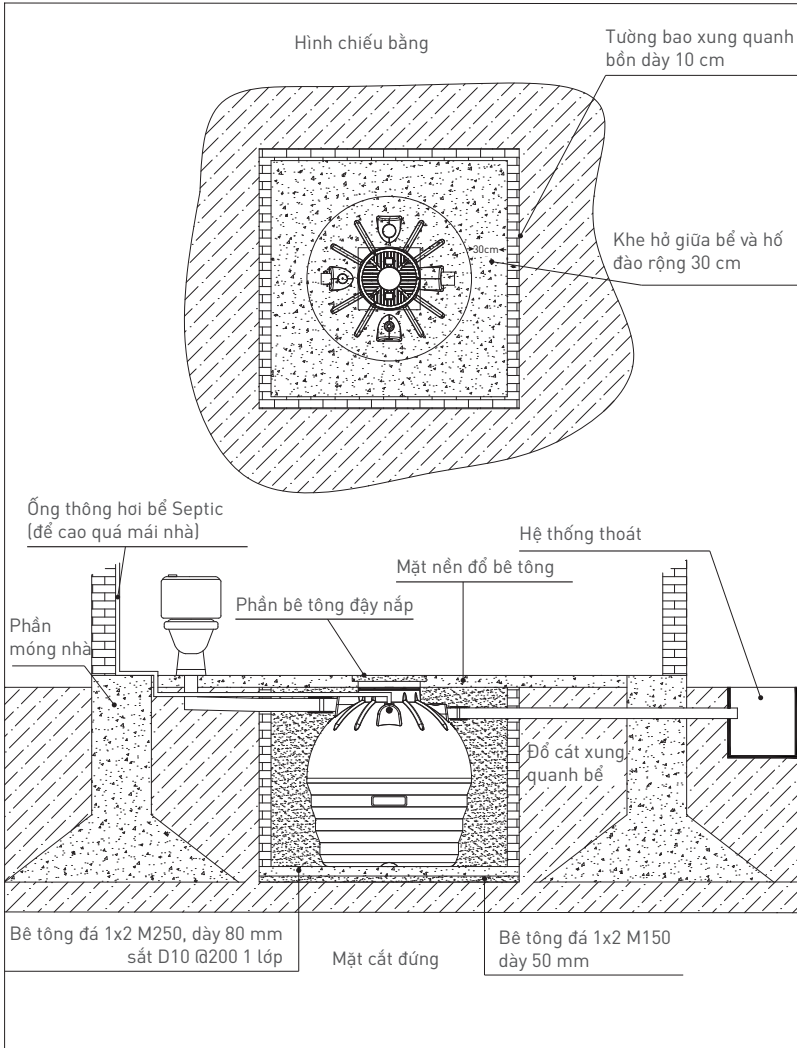
2. LẮP ĐẶT TRÊN MẶT ĐẤT

Chú ý: Các bước kiểm tra cố định bể giống như lắp đặt ngoài vườn có đào hố, vị trí lắp đặt dựa theo hình vẽ bên dưới.



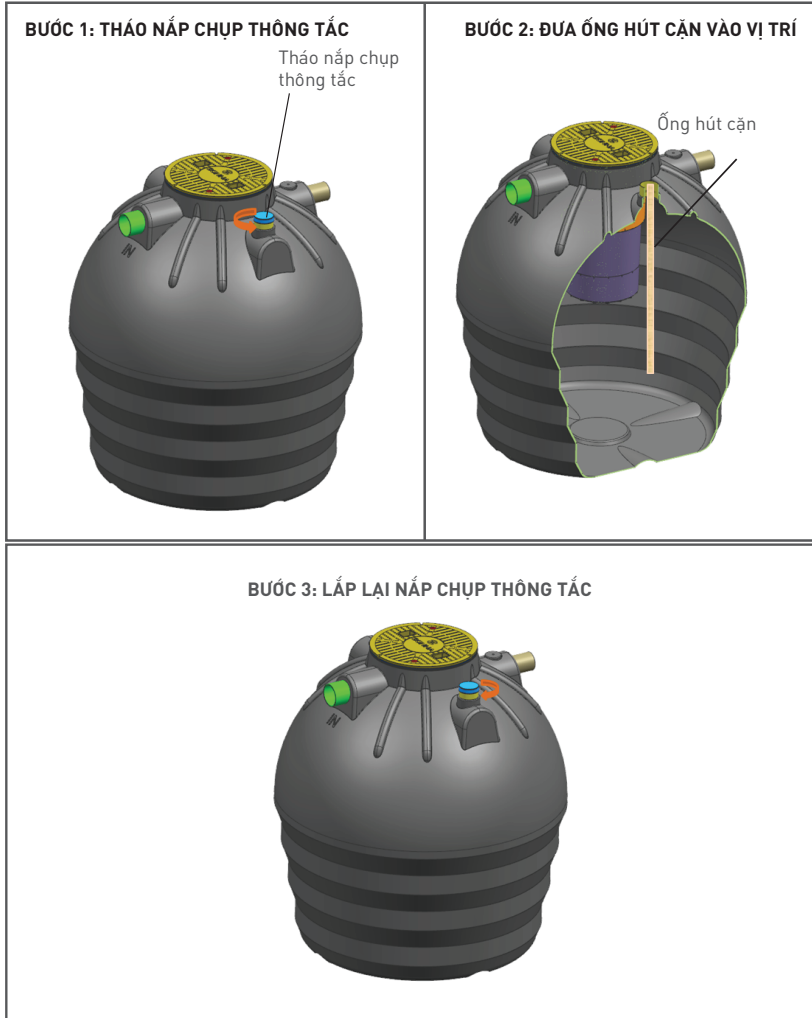
3. LẮP ĐẶT DƯỚI NỀN NHÀ

Chú ý: Các bước kiểm tra cố định bể giống như lắp đặt ngoài vườn có đào hố, vị trí lắp đặt dựa theo hình vẽ bên dưới

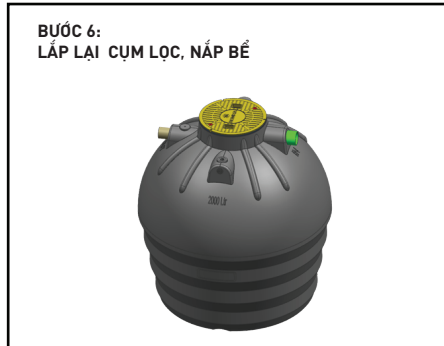
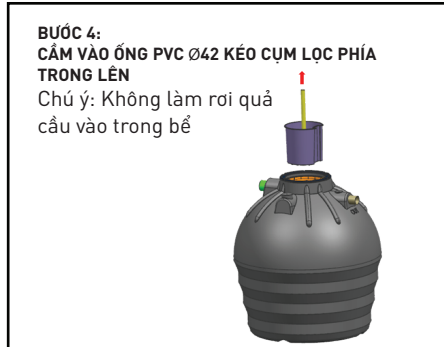
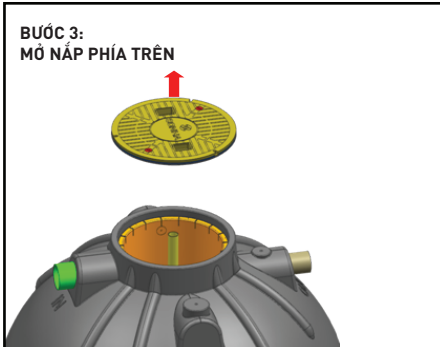
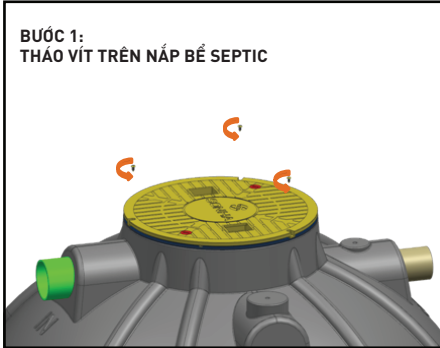


IV. HƯỚNG DẪN HÚT CẶN VÀ BẢO DƯỠNG

1. HƯỚNG DẪN HÚT CẶN



2. HƯỚNG DẪN LẤY CHẤT THẢI



3. MỘT SỐ CHÚ Ý KHI LẮP ĐẶT, BẢO DƯỠNG

- Tất cả các mặt nền bê tông để lắp đặt bể Septic phải đánh thẳng bằng (dùng thước Nivo).
- Xử lý đáy hố tốt theo hướng dẫn trên để tránh bị lún khi lắp đặt bể
- Không lắp đặt bể ở dưới khu vực đi lại của xe cộ hoặc phía dưới của thiết bị nặng, khu vực có rễ cây to và đá
- Lắp đặt bể septic tránh khu vực gia súc lớn (trâu, bò...) qua lại
- Trường hợp lắp đặt bể ở khu vực nước trũng hoặc đất sét ẩm thì phải sử dụng hệ thống chống lún.
- Cần kiểm tra bể trước khi lắp đặt, tránh trường hợp bị rò rỉ hoặc bị nứt vỡ do quá trình vận chuyển. Sau khi đặt bể đúng vị trí, cần bơm đầy nước vào bể để tránh bể bị nổi, móp méo.
- Đảo men vi sinh định kỳ từ 03 đến 06 tháng 1 lần để nước đầu ra đạt chất lượng tốt nhất.



BỂ PHỐT THÔNG MINH SEPTIC

**Giải pháp thay thế bể phốt
truyền thống**

MIỀN BẮC

CÔNG TY TNHH MTV THIẾT BỊ GIA DỤNG SƠN HÀ BẮC NINH

Địa chỉ: Lô Cn 07.2 -Cn 08, khu CN Thuận Thành 2, xã Mão Điền,
huyện Thuận Thành, tỉnh Bắc Ninh



1800 6566

MIỀN TRUNG

CÔNG TY TNHH MTV SƠN HÀ NGHỆ AN

Địa chỉ: Khu B, khu kinh tế Đông Nam Nghệ An, xã Nghi Long,
huyện Nghi Lộc, tỉnh Nghệ An



02383 791 368